

Invacare® Areste L110

en	Backrest Support User Manual	1
de	Rückenlehnenstütze Gebrauchsanweisung	4
es	Incorporador de Espalda Manual del usuario	8
fi	Selkänojan tuki Käyttöohje	11
fr	Support de dossier Manuel d'utilisation	15
it	Reggiscuscino da letto Manuale d'uso	18
nl	Rugleuningsteun Gebruiksaanwijzing	22
pt	Suporte do encosto Manual de utilização	24

1 General

1.1 Introduction

This user manual contains important information about the handling of the product. To ensure safety when using the product, read the user manual carefully and follow the safety instructions.

Only use this product if you have read and understood this manual. Seek additional advice from a healthcare professional who is familiar with your medical condition and clarify any questions regarding the correct use and necessary adjustment with the healthcare professional.

Invacare reserves the right to alter product specifications without further notice.

Before reading this document, make sure you have the latest version. You find the latest version as a PDF on the Invacare website.

If you find that the font size in the printed document is difficult to read, you can download the PDF version from the website. The PDF can then be scaled on screen to a font size that is more comfortable for you.

For more information about the product, for example product safety notices and product recalls, contact your Invacare distributor. See addresses at the end of this document.

In case of a serious incident with the product, you should inform the manufacturer and the competent authority in your country.

1.2 Symbols in this Document

Symbols and signal words are used in this document and apply to hazards or unsafe practices which could result in personal injury or property damage. See the information below for definitions of the signal words.

en



WARNING

Indicates a hazardous situation that could result in serious injury or death if it is not avoided.



CAUTION

Indicates a hazardous situation that could result in minor or slight injury if it is not avoided.



NOTICE

Indicates a hazardous situation that could result in damage to property if it is not avoided.



Tips and Recommendations

Gives useful tips, recommendations and information for efficient, trouble-free use.

Other Symbols

(Not applicable for all manuals)



UK Responsible Person

Indicates if a product is not manufactured in the UK.



Triman

Indicates recycling and sorting rules (only relevant for France).

1.3 Service Life

The expected service life of this product is five years when used daily and in accordance with the safety instructions, maintenance intervals and correct use, stated in this manual. The effective service life can vary according to frequency and intensity of use.

1.4 Limitation of Liability

Invacare accepts no liability for damage arising from:

- Non-compliance with the user manual
- Incorrect use
- Natural wear and tear



- Incorrect assembly or set-up by the purchaser or a third party
- Technical modifications
- Unauthorised modifications and/or use of unsuitable spare parts

1.5 Warranty Information

We provide a manufacturer’s warranty for the product in accordance with our General Terms and Conditions of Business in the respective countries.

Warranty claims can only be made through the provider from whom the product was obtained.

1.6 Compliance

Quality is fundamental to the company’s operation, working within the disciplines of ISO 13485.

This product features the CE mark, in compliance with the Medical Device Regulation 2017/745 Class I.

This product features the UKCA mark, in compliance with Part II UK MDR 2002 (as amended) Class I.

We are continuously working towards ensuring that the company’s impact on the environment, locally and globally, is reduced to a minimum.

We only use REACH compliant materials and components.

2 Safety

2.1 General warnings



WARNING!

Risk of injury or damage

Improper use of this product may cause injury or damage.

- Do not use this product or any available optional equipment without first completely reading and understanding these instructions and any additional instructional material such as user manuals or instruction sheets supplied with this product or optional equipment. If you are unable to understand the warnings, cautions or instructions, contact a healthcare professional, Invacare provider or qualified technician before attempting to use this product.
- Do not make any unauthorized alterations or modifications to the product.
- Do not exceed the maximum load, shown on the product label.
- Do not use or store the product outdoors.

2.2 Labels and symbols on the product

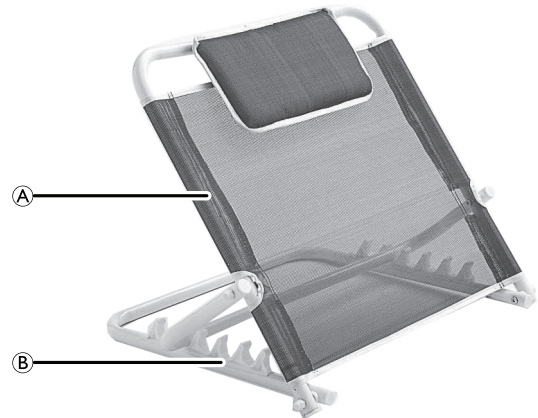
Product Label



Symbols

	European conformity		UK Conformity Assessed
	Medical Device		Lot number
	Manufacturer		Date of manufacture
	Reference Number		Max. User Weight
	Read user manual		Unique Device Identifier

3 Scope of delivery



- Ⓐ Rack
- Ⓑ Position slots

4 Intended Use

This is a manual operated backrest, which can be placed in a bed and then support the user in a half laying/sitting position.

Intended use

The backrest support is intended:

For persons, who need support when sitting in the bed or who must not lay flat for medical reasons.

For use on standard private beds in home care and nursing home environments.

The backrest support is NOT intended:

For children under 12 years age or psychiatric patients.

For use on a bed with adjustable backrest.

Intended Users

The backrest support is intended for adult users, having a physical size equal to or more than 146 cm, a weight equal to or more than 40 kg and a body mass index (BMI) equal to or more than 17.

Indications

Considerable to be used for persons who needs support to maintain a sitting position in the bed. This can be due to age or general weakness for medical reasons.

Contra-indications

There are no contra-indications known if the backrest support is used as intended.

5 Usage

5.1 General safety information



CAUTION!

Risk of injury or damage

Use of the product with damaged parts could lead to the product malfunctioning, causing injury to the user and/or caregiver.

- Check ALL components for damage, and test components before use. In case of damage or if the product is not working properly, contact your Invacare provider for further instructions.

5.2 Installing Backrest Support

Place the Backrest Support on the head end of the bed. The backrest support can be used on top or under the mattress depending on the mattress type in use.



NOTICE!

Any device or component used in combination with the device may affect the function and safety of the product.

If the backrest support is not installed properly, it may fall down causing damage to the product.

- Do not install the backrest support on a bed with adjustable backrest.
- Ensure the minimal width of the bed where the product will be assembled is minimum 80 cm.
- Ensure that the product is centered on the bed and that there are no obstacles to its movement.
- Use the product for backrest support only; the user should not be seated on the backrest support.

Adjusting Backrest Support Angle



WARNING!

Risk of personal damage

There is a risk of entrapment or squeezing, while adjusting the backrest support.

- Pay attention to your fingers.
- The backrest support should be adjusted only when the user is not using the product.
- The rack should not be placed outside one of the five slot positions.

To adjust the angle from 25° to 75°, move the rack between the five position slots.



6 Maintenance

6.1 Daily inspections



WARNING!

Risk of injury or damage

Damaged or worn parts can affect the safety of the backrest support.

- The backrest support should be checked each time it is used.
- Do not use the backrest support if damage is found or you question the safety of any part of the backrest support. Contact your Invacare provider immediately and ensure the backrest support is not used until repairs are made.
- Periodically check stability and rigidity of the product and, where applicable, that the screws are tightened.

6.2 Cleaning Intervals



NOTICE!

Regular cleaning enhances smooth operation, increases the service life and prevents contamination.

Clean the product:

- regularly while in use,
- before and after any service procedure,
- when it has been in contact with any body fluids,
- before using it for a new user.

6.3 Cleaning instructions

All components

- Cleaning agent: We recommend using a mild detergent with neutral or near neutral pH (5-9).



Commercially available consumer products like hand dishwashing liquid or all-purpose cleaners can be used. Read the instructions on the label of your cleaning agent and use it at the indicated concentration.

- Max. water temperature: 40 °C

1. Wipe surfaces thoroughly with a soft cloth slightly moistened with detergent solution until all visible soil is removed.
2. Remove all detergent residue with a clean damp cloth.
3. Wipe dry using a clean soft cloth.

6.4 Lubrication

If necessary, pivot joints can be sprayed with a silicone based lubricant.

7 After Use

7.1 Waste disposal

Please be environmentally responsible and recycle this product through your recycling facility at its end of life.

Waste disposal must comply with the laws and regulations pertaining waste handling in each country.

7.2 Reuse



WARNING!

Risk of Injury

To avoid injury when transferring the product to a different user:

- Always have a dealer inspect the product for damage prior to transfer.
- If damage is found, do not use the product. Instead contact dealer or Invacare for service.

8 Technical Data

8.1 Materials



CAUTION!

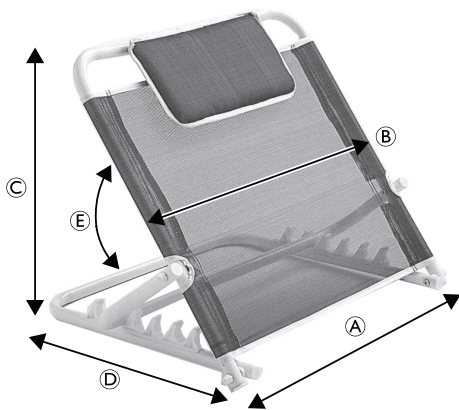
Risk of injury or damage

Materials used are not flame retardant. Ignition sources can cause burns or fire.

- Backrest support must be placed with a safety space from possible ignition sources (heater, fireplace, etc.)
- The patient and assistants must not smoke while using or operating the backrest support.
- The backrest support must not be placed over heat sources (heater, stove, fireplace, etc.).

Frame material	Steel
Fabric material	PVC and Polyester

8.2 Dimensions and weights



Dimensions [mm]		
(A)	Total width	615
(B)	Backrest support width	555
(C)	Backrest support max height	585
(D)	Base length	510
(E)	Backrest support angle	25° — 75°

Weights [kg]	
Backrest support weight	3
Maximum user weight	100

de

1 Allgemein

1.1 Einleitung

Diese Gebrauchsanweisung enthält wichtige Informationen zur Handhabung des Produkts. Lesen Sie die Gebrauchsanweisung sorgfältig durch und befolgen Sie die Sicherheitsanweisungen, damit eine sichere Verwendung des Produkts gewährleistet ist.

Verwenden Sie dieses Produkt erst, nachdem Sie dieses Handbuch gelesen und verstanden haben. Wenden Sie sich außerdem an qualifiziertes Pflegepersonal, das mit Ihrem gesundheitlichen Zustand vertraut ist, und klären Sie mit dem Pflegepersonal alle Fragen rund um die korrekte Verwendung und die erforderliche Anpassung.

Invacare behält sich das Recht vor, Produktspezifikationen ohne vorherige Ankündigung abzuändern.

Vergewissern Sie sich vor dem Lesen dieses Dokuments, dass Sie die aktuelle Fassung haben. Die jeweils aktuelle Fassung können Sie als PDF-Datei von der Invacare-Website herunterladen.

Wenn die gedruckte Ausführung des Dokuments für Sie aufgrund der Schriftgröße schwer zu lesen ist, können Sie die entsprechende PDF-Version von der Invacare-Website herunterladen. Sie können das PDF-Dokument dann auf dem Bildschirm so anzeigen, dass die Schriftgröße für Sie angenehmer ist.

Weitere Informationen zum Produkt, z. B. Informationen zu Produktsicherheitshinweisen oder zu einem Produktrückruf, erhalten Sie von Ihrem Invacare-Distributor. Die entsprechenden Adressen finden Sie am Ende dieses Dokuments.

Bei einem ernsthaften Vorfall mit dem Produkt informieren Sie bitte den Hersteller und die zuständige Behörde in Ihrem Land.

1.2 Symbole in diesem Dokument

In diesem Dokument werden Symbole und Signalwörter verwendet, um auf Gefahren oder unsichere Praktiken hinzuweisen, die zu Verletzungen oder Sachschäden führen können. Die Definitionen der verwendeten Signalwörter finden Sie in der nachstehenden Tabelle.



WARNUNG

Weist auf eine gefährliche Situation hin, die bei Nichtbeachtung zu schweren Verletzungen oder zum Tod führen kann.



VORSICHT

Weist auf eine gefährliche Situation hin, die bei Nichtbeachtung zu leichten Verletzungen führen kann.



HINWEIS

Weist auf eine gefährliche Situation hin, die bei Nichtbeachtung zu Sachschäden führen kann.





Tipps und Empfehlungen

Enthalten nützliche Tipps, Empfehlungen und Anleitungen für eine effiziente und problemlose Verwendung.

Sonstige Symbole

(Nicht für alle Handbücher anwendbar)

-  Verantwortliche Person im Vereinigten Königreich
Pflichtangabe, wenn das Produkt nicht im Vereinigten Königreich hergestellt wurde.
-  Triman
Hinweis auf Recycling- und Sortiervorschriften (nur für Frankreich relevant).

1.3 Nutzungsdauer

Die Nutzungsdauer dieses Produkts beträgt fünf Jahre, vorausgesetzt, es wird täglich und in Übereinstimmung mit den in dieser Gebrauchsanweisung aufgeführten Sicherheitshinweisen, Wartungsintervallen und korrekten Verfahrensweisen verwendet. Die tatsächliche Haltbarkeitsdauer kann abhängig von Häufigkeit und Intensität der Verwendung variieren.

1.4 Beschränkung der Haftung

Invacare übernimmt keine Haftung für Schäden aufgrund von:

- Nichteinhaltung der Gebrauchsanweisung
- falscher Verwendung
- normalem Verschleiß
- falscher Montage oder Einrichtung durch den Käufer oder einen Dritten
- technischen Änderungen
- unbefugten Änderungen bzw. Einsatz nicht geeigneter Ersatzteile

1.5 Garantieinformationen

Wir gewähren für das Produkt eine Herstellergarantie gemäß unseren Allgemeinen Geschäftsbedingungen für das entsprechende Land.

Garantieansprüche können nur über den Händler geltend gemacht werden, von dem das Produkt bezogen wurde.

1.6 Konformität

Qualität ist für das Unternehmen entscheidend. Alle Abläufe sind an den Anforderungen von ISO 13485 ausgerichtet.

Dieses Produkt trägt die CE-Kennzeichnung in Übereinstimmung mit der Verordnung über Medizinprodukte (2017/745, Klasse I).

Dieses Produkt trägt die UKCA-Kennzeichnung in Übereinstimmung mit Teil II UK MDR 2002 (in der jeweils gültigen Fassung) Klasse I.

Wir setzen uns kontinuierlich dafür ein, die Umwelt durch unsere Unternehmenstätigkeit sowohl direkt vor Ort als auch weltweit möglichst wenig zu beeinträchtigen.

Wir verwenden ausschließlich REACH-konforme Materialien und Bauteile.

2 Sicherheit

2.1 Allgemeine Warnhinweise



WARNUNG!

Gefahr von Verletzungen oder Sachschäden











- Die unsachgemäße Verwendung dieses Produkts kann zu Verletzungen oder Sachschäden führen.
- Verwenden Sie dieses Produkt und möglicherweise vorhandenes optionales Zubehör erst, nachdem Sie diese Anweisungen sowie eventuelle zusätzliche Anweisungen – wie zum Produkt oder möglicherweise vorhandenem optionalen Zubehör gehörende Gebrauchsanweisungen oder Merkblätter – vollständig gelesen und verstanden haben. Falls Ihnen die Warnungen, Sicherheitshinweise und Anweisungen unverständlich sind, wenden Sie sich an einen Arzt, einen Invacare-Anbieter oder einen qualifizierten Techniker, bevor Sie das Produkt verwenden.
 - Nehmen Sie keine unbefugten Veränderungen am Produkt vor.
 - Die auf dem Typenschild angegebene zulässige Höchstbelastung darf nicht überschritten werden.
 - Das Produkt nicht im Freien verwenden oder lagern.

2.2 Schilder und Symbole auf dem Produkt

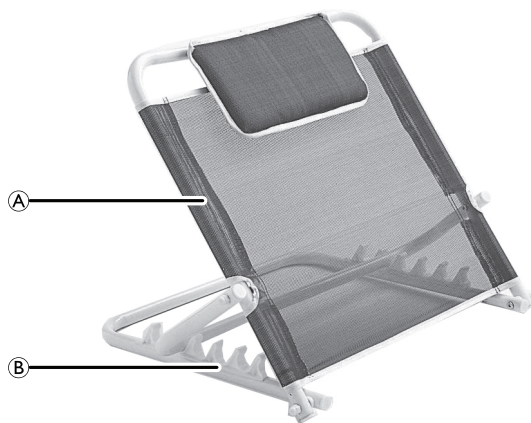
Typenschild



Symbole

	CE-Kennzeichnung		UKCA-Kennzeichnung
	Medizinprodukt		Chargennummer
	Hersteller		Herstellungsdatum
	Referenznummer		Max. Benutzergewicht
	Gebrauchsanweisung lesen		Eindeutige Geräte-Kennzeichnung

3 Lieferumfang



- Ⓐ Gestell
- Ⓑ Stellungsrasten

4 Verwendungszweck

Dies ist eine manuell bediente Rückenlehne, die in ein Bett eingesetzt werden kann und den Benutzer dann in einer halb liegenden/halb sitzenden Stellung unterstützt.

Verwendungszweck

Die Rückenlehnenstütze ist vorgesehen:

Für Personen, die beim Sitzen im Bett einer Unterstützung benötigen oder aus medizinischen Gründen nicht flach liegen dürfen.

Für die Verwendung in Standard-Einzelbetten bei der Pflege daheim und in Pflegeheimen.

Die Rückenlehnenstütze ist NICHT vorgesehen:

Für Kinder unter 12 Jahren oder psychiatrische Patienten.

Für die Verwendung in einem Bett mit verstellbarer Rückenlehne.

Vorgesehener Benutzerkreis

Die Rückenlehnenstütze ist nur für Erwachsene mit einer Körpergröße von mindestens 146 cm vorgesehen, deren Gewicht 40 kg oder mehr beträgt bzw. die einen Body Mass Index (BMI) von mindestens 17 aufweisen.

Indikationen

Das Produkt kann für die Verwendung bei Personen im Betracht gezogen werden, die – sei es altersbedingt oder aufgrund einer medizinisch bedingten allgemeinen Schwäche – einer Unterstützung für die Aufrechterhaltung einer sitzenden Stellung im Bett bedürfen.

Kontraindikationen

Bei bestimmungsgemäßer Verwendung der Rückenlehnenstütze sind keine Kontraindikationen bekannt.

5 Verwenden

5.1 Allgemeine Sicherheitsinformationen



VORSICHT!

Gefahr von Verletzungen oder Sachschäden

Eine Verwendung des Produkts mit beschädigten Teilen kann zu Fehlfunktionen des Produkts und somit zu Verletzungen des Benutzers und/oder Pflegepersonals führen.

- Prüfen Sie ALLE Komponenten auf Beschädigungen, und testen Sie die Komponenten vor der Verwendung. Wenn Beschädigungen vorliegen oder das Produkt nicht einwandfrei funktioniert, dann wenden Sie sich zwecks weiterführender Anweisungen an Ihren Invacare-Anbieter.

5.2 Einsetzen der Rückenlehnenstütze

Setzen Sie die Rückenlehnenstütze am Kopfende des Betts ein. Je nach verwendeter Matratzenart kann die Rückenlehnenstütze auf oder unter der Matratze eingesetzt werden.



HINWEIS!

Alle in Verbindung mit dieser Vorrichtung verwendeten Vorrichtungen oder Bauteile können sich auf die Funktion und die Sicherheit des Produkts auswirken.

Wenn die Rückenlehnenstütze nicht ordnungsgemäß eingesetzt wird, kann sie zusammen- oder herunterfallen, wodurch es zu einer Beschädigung des Produkts kommen kann.

- Das Einsetzen der Rückenlehnenstütze in ein Bett mit einstellbarer Rückenlehne ist nicht zulässig.
- Vergewissern Sie sich, dass die Breite des Betts, in das das Produkt eingesetzt wird, mindestens 80 cm beträgt.
- Stellen Sie sicher, dass das Produkt mittig in das Bett eingesetzt wird und ungehindert verstellt werden kann.
- Nutzen Sie das Produkt nur als Rückenlehnenstütze. Der Benutzer sollte nicht auf die Rückenlehnenstütze gesetzt werden.

Einstellen des Winkels der Rückenlehnenstütze



WARNUNG!

Verletzungsgefahr

Beim Verstellen der Rückenlehnenstütze besteht Einklemm- und Quetschgefahr.

- Geben Sie daher auf Ihre Finger Acht.
- Die Rückenlehnenstütze sollte nur verstellt werden, wenn der Benutzer das Produkt nicht verwendet.
- Das Gestell sollte nicht außerhalb der fünf Stellungsrasten positioniert werden.

Mithilfe der Stellungsrasten kann das Gestell in verschiedenen Winkeln zwischen 25° und 75° verstellt werden.



6 Instandhaltung

6.1 Tägliche Überprüfungen



WARNUNG!

Gefahr von Verletzungen oder Sachschäden

Beschädigte oder verschlissene Teile können die Sicherheit der Rückenlehnenstütze beeinträchtigen.

- Die Rückenlehnenstütze sollte bei jeder Verwendung geprüft werden.
- Falls Sie Schäden feststellen oder Zweifel an der Sicherheit eines beliebigen Teils der Rückenlehnenstütze haben, verwenden Sie die Rückenlehnenstütze nicht. Setzen Sie sich umgehend mit Ihrem zuständigen Invacare-Anbieter in Verbindung. Stellen Sie außerdem sicher, dass die Rückenlehnenstütze erst dann wieder verwendet wird, nachdem die Reparaturmaßnahmen durchgeführt wurden.
- Überprüfen Sie regelmäßig Stabilität und Starrheit des Produkts und, sofern zutreffend, ob die Schrauben festgezogen sind.

6.2 Reinigungsintervalle



HINWEIS!

Regelmäßige Reinigung sorgen für eine reibungslose Funktion, verlängern die Nutzungsdauer und verhindern Verunreinigungen. Reinigen Sie das Produkt:

- regelmäßig bei Verwendung
- vor und nach jeder Wartung
- nach Kontakt mit Körperflüssigkeiten
- vor Benutzung durch einen neuen Patienten

6.3 Pflegeanleitung

Alle Komponenten

- Reinigungsmittel: Wir empfehlen die Verwendung eines milden, pH-neutralen oder nahezu pH-neutralen Reinigungsmittels (pH-Wert 5 bis 9).



Handelsübliche Haushaltsprodukte wie Geschirrspülmittel oder Universalreiniger sind hierfür bestens geeignet. Beachten Sie die Angaben auf dem Etikett des Reinigungsmittels, und setzen Sie es in der angegebenen Konzentration ein.

- Max. Wassertemperatur: 40 °C

1. Wischen Sie die Oberflächen gründlich mit einem weichen, leicht mit der Reinigungsmittellösung angefeuchteten Tuch ab, bis alle sichtbaren Verunreinigungen beseitigt sind.
2. Entfernen Sie alle Reinigungsmittelrückstände mit einem sauberen feuchten Tuch.
3. Wischen Sie alle Flächen mit einem sauberen, weichen Tuch trocken.

6.4 Schmierung

Die Drehpunkte können bei Bedarf mit einem Schmiermittel auf Silikonbasis eingesprüht werden.

7 Nach dem Gebrauch

7.1 Entsorgung

Wir bitten Sie, umweltverträglich zu handeln und dieses Produkt nach Ende seiner Lebensdauer über eine lokale Müllverwertungsanlage recyceln zu lassen.

Die Abfallentsorgung muss in Übereinstimmung mit den einschlägigen Gesetzen und Vorschriften des jeweiligen Landes erfolgen.

7.2 Wiederholte Verwendung



WARNUNG!

Verletzungsgefahr

So verhindern Sie Verletzungen, wenn Sie das Produkt an einen anderen Benutzer übertragen:

- Lassen Sie das Produkt vor der Übertragung von einem Anbieter auf Schäden überprüfen.
- Das Produkt darf nicht verwendet werden, wenn es beschädigt ist. Kontaktieren Sie stattdessen den Anbieter oder Invacare hinsichtlich einer Instandhaltung.

8 Technische Daten

8.1 Materialien



VORSICHT!

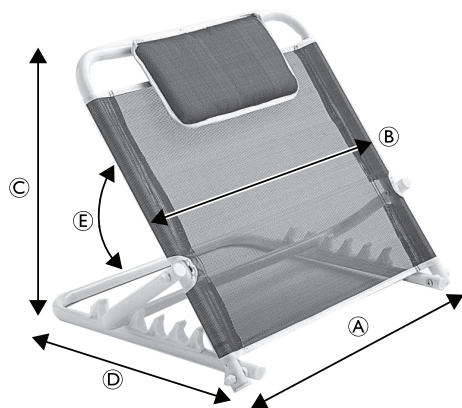
Gefahr von Verletzungen oder Sachschäden

Die verwendeten Materialien sind nicht flammhemmend. Zündquellen können zu Verbrennungen und Bränden führen.

- Die Rückenlehnenstütze muss mit ausreichendem Sicherheitsabstand zu möglichen Zündquellen (Heizung, Kamin usw.) platziert werden.
- Weder der Patient noch Begleitpersonen dürfen bei Verwendung oder Bedienung der Rückenlehnenstütze rauchen.
- Die Rückenlehnenstütze darf nicht über Zündquellen (Heizung, Herd, Ofen usw.) platziert werden.

Material (Rahmen)	Stahl
Stoffmaterial	PVC und Polyester

8.2 Abmessungen und Gewichte



Abmessungen [mm]		
(A)	Gesamtbreite	615
(B)	Breite der Rückenlehnenstütze	555
(C)	Maximale Höhe der Rückenlehnenstütze	585
(D)	Länge der Standeinheit	510
(E)	Winkel der Rückenlehnenstütze	25° – 75°

Gewichtsangaben [kg]	
Gewicht der Rückenlehnenstütze	3
Maximales Benutzergewicht	100

es

1 Generalidades

1.1 Introducción

Este manual del usuario contiene información importante sobre el manejo del producto. Para garantizar su seguridad al utilizar el producto, lea detenidamente el manual del usuario y siga las instrucciones de seguridad.

Utilice exclusivamente este producto si ha leído y comprendido este manual. Busque asesoramiento adicional de un profesional sanitario que esté familiarizado con su afección y expóngale todas las preguntas que tenga en relación con el uso correcto y el ajuste necesario.

Invacare se reserva el derecho de modificar las especificaciones del producto sin previo aviso.

Antes de leer este documento, asegúrese de contar con la versión más reciente. Podrá encontrarla en formato PDF en el sitio web de Invacare.

Si la versión impresa del documento tiene un tamaño de letra que le resulta difícil de leer, podrá descargarlo en formato PDF en el sitio web. Podrá ampliar el PDF en pantalla a un tamaño de letra que le resulte más cómodo.

Para obtener más información sobre el producto (por ejemplo, avisos de seguridad y retiradas de productos), póngase en contacto con un distribuidor de Invacare. Consulte las direcciones que figuran al final de este documento.

En caso de un accidente grave con el producto, informe al fabricante y a las autoridades competentes de su país.

1.2 Símbolos empleados en este documento

En este documento se utilizan símbolos y señales que hacen referencia a peligros o usos poco seguros que podrían provocar lesiones físicas o daños materiales. A continuación, se muestran las descripciones de estos símbolos.



ADVERTENCIA

Indica una situación peligrosa que, si no se evita, podría tener como consecuencia la muerte o lesiones graves.



ATENCIÓN

Indica una situación peligrosa que, si no se evita, podría tener como consecuencia lesiones leves o de poca gravedad.



AVISO

Indica una situación peligrosa que, si no se evita, puede tener como consecuencia daños en la propiedad.



Consejos y recomendaciones

Proporciona consejos útiles, recomendaciones e información para un uso eficiente y sin problemas.

Otros símbolos

(No es aplicable a todos los manuales)



Persona responsable del Reino Unido

Indica si un producto no se fabrica en el Reino Unido.



Trimán

Indica las reglas de reciclaje y recogida selectiva (solo relevantes para Francia).

1.3 Vida útil

La vida útil prevista para este producto es de cinco años, siempre y cuando se utilice diariamente y de conformidad con las instrucciones de seguridad, se respeten los intervalos de mantenimiento y se utilice correctamente según lo establecido en este manual. La vida útil real puede variar en función de la frecuencia y la intensidad del uso.

1.4 Limitación de responsabilidad

Invacare no se hace responsable de los daños surgidos por:

- Incumplimiento del manual del usuario
- Uso incorrecto
- Desgaste natural
- Montaje o instalación incorrectos por parte del comprador o de terceros
- Modificaciones técnicas
- Modificaciones no autorizadas y/o uso de recambios inadecuados

1.5 Información sobre la garantía

Ofrecemos la garantía del fabricante del producto conforme a nuestras Condiciones generales y Condiciones comerciales en los distintos países.

Las reclamaciones relativas a la garantía solo pueden efectuarse a través del distribuidor en el que se adquirió el producto.

1.6 Cumplimiento

La calidad es fundamental para el funcionamiento de nuestra empresa, que trabaja conforme a las normas ISO 13485.

Este producto lleva la marca CE según lo exigido en el Reglamento 2017/745 sobre productos sanitarios de clase I.

Este producto presenta la marca UKCA, según lo exigido en la parte II del MDR 2002 (enmendada) del Reino Unido de clase I.

Trabajamos continuamente para garantizar que se reduzca al mínimo el impacto medioambiental de la empresa, tanto a nivel local como global.

Solo utilizamos materiales y componentes que cumplen con las directivas REACH.

2 Seguridad

2.1 Advertencias generales



¡ADVERTENCIA!

Riesgo de lesiones o daños

Un uso incorrecto de este producto puede provocar lesiones o daños.

- No utilice este producto ni ningún otro equipo opcional disponible sin antes haber leído y comprendido estas instrucciones y cualquier otro material informativo adicional, como manuales del usuario u hojas de instrucciones, que se proporcione con este producto o con un equipo opcional. Si tiene alguna duda relacionada con las advertencias, precauciones o instrucciones, póngase en contacto con un profesional sanitario, el proveedor de Invacare o un técnico cualificado antes de intentar utilizar este producto.
- No realice modificaciones ni alteraciones no autorizadas en el producto.
- No supere la carga máxima que se muestra en la etiqueta del producto.
- No utilice ni almacene el producto en exteriores.

2.2 Etiquetas y símbolos en el producto

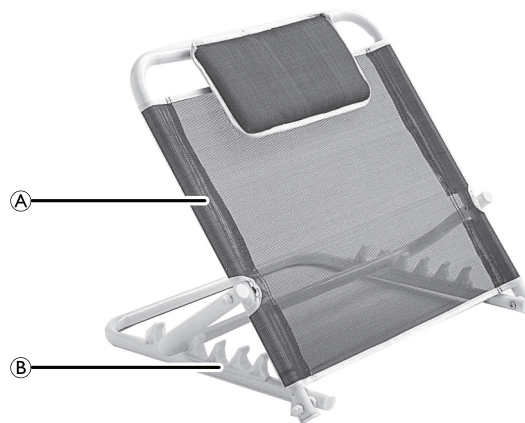
Etiqueta del producto



Símbolos

	Conformidad europea		Conformidad del Reino Unido evaluada
	Producto sanitario		Número de lote
	Fabricante		Fecha de fabricación
	Referencia de producto		Peso máximo del usuario
	Lea el manual del usuario		Identificador único del dispositivo

3 Contenido de la entrega



- Ⓐ Bastidor
- Ⓑ Ranuras de posición

4 Uso previsto

Se trata de un respaldo accionado manualmente que se puede colocar en una cama y, a continuación, apoyar al usuario medio tumbado o sentado.

Uso previsto

El incorporador de espalda está diseñado para:

Para personas que necesitan asistencia para sentarse en la cama o que no deben acostarse por razones médicas.

Para uso en camas privadas estándar en asistencia domiciliar y residencial.

El incorporador de espalda NO está diseñado para:

Para niños menores de 12 años de edad o pacientes psiquiátricos.

Para su uso en una cama con respaldo ajustable.

Usuarios previstos

El incorporador de espalda se ha diseñado para usuarios adultos que tengan una estatura igual o superior a 146 cm, una peso igual o superior a 40 kg y un índice de masa corporal (IMC) igual o superior a 17.

Indicaciones

Idóneo para personas que necesitan asistencia para mantener una posición sentada en la cama. Puede deberse a la edad o a la debilidad general por razones médicas.

Contraindicaciones

No existen contraindicaciones conocidas si el incorporador de espalda se utiliza del modo previsto.

5 Utilización

5.1 Información general de seguridad



¡ATENCIÓN!

Riesgo de lesiones o daños

El uso del producto con piezas dañadas puede provocar un funcionamiento incorrecto del producto y causar lesiones al usuario o al cuidador.

- Compruebe TODOS los componentes en busca de daños y pruebe los componentes antes de su uso. Si observa algún desperfecto o el producto no funciona correctamente, póngase en contacto con el proveedor de Invacare para obtener más instrucciones.

5.2 Instalación del incorporador de espalda

Coloque el incorporador de espalda sobre el extremo de la cabecera de la cama. El incorporador de espalda se puede utilizar en la parte superior o debajo del colchón en función del tipo de colchón en uso.



AVISO

Cualquier dispositivo o componente que se utilice en combinación con el dispositivo puede afectar a la función y la seguridad del producto.

Si el incorporador de espalda no está instalado correctamente, puede caerse causando daños en el producto.

- No instale el incorporador de espalda sobre una cama con respaldo ajustable.
- Asegúrese de que el ancho mínimo de la cama en la que se va a montar el producto es de, como mínimo, 80 cm.
- Asegúrese de que el producto esté centrado en la cama y de que ningún objeto obstaculice su movimiento.
- Utilice el producto solo para incorporar la espalda; el usuario no debe estar sentado en el incorporador de espalda.

Ajuste del ángulo de incorporador de espalda



¡ADVERTENCIA!

Riesgo de lesiones personales

Existe el riesgo de atrapamiento o aplastamiento mientras se ajusta el incorporador de espalda.

- Tenga cuidado con los dedos.
- El incorporador de espalda solo se debe ajustar cuando el usuario no está usando el producto.
- El bastidor no debe colocarse fuera de una de las cinco posiciones de la ranura.

Para ajustar el ángulo de 25° a 75°, mueva el bastidor entre las cinco ranuras de posición.



6 Mantenimiento

6.1 Inspecciones diarias



¡ADVERTENCIA!

Riesgo de lesiones o daños

El desgaste o el deterioro de las piezas puede afectar a la seguridad del incorporador de espalda.

- El incorporador de espalda debe comprobarse cada vez que se utilice.
- No utilice el incorporador de espalda si observa daños o tiene dudas sobre la seguridad de alguna de sus piezas. Póngase en contacto inmediatamente con el proveedor de Invacare y asegúrese de que el incorporador de espalda no se utiliza hasta que se hayan realizado todas las reparaciones.
- De forma periódica, compruebe la estabilidad y la rigidez del producto y, si procede, compruebe que los tornillos están apretados.

6.2 Intervalos de limpieza



AVISO

La limpieza habitual mejora el correcto funcionamiento, aumenta la vida útil y evita la contaminación.

Limpie el producto:

- periódicamente mientras esté en uso,
- antes y después de cualquier procedimiento de mantenimiento,
- cuando haya estado en contacto con fluidos corporales,
- antes de usarlo con un nuevo usuario.

6.3 Instrucciones de limpieza

Todos los componentes

- Producto de limpieza: Recomendamos usar un detergente suave con pH neutro o casi neutro (5-9).



Se pueden utilizar productos de consumo disponibles comercialmente, como lavavajillas para lavar a mano o limpiadores multiuso. Lea las instrucciones de la etiqueta del producto de limpieza y utilícelo en la concentración indicada.

- Temperatura máxima del agua: 40 °C

1. Frote las superficies minuciosamente con un paño suave ligeramente humedecido con solución de detergente hasta eliminar toda la suciedad visible.
2. Retire todos los residuos de detergente con un paño limpio húmedo.
3. Séquelas con un paño limpio suave.

6.4 Lubricación

Si es necesario, los puntos de giro se pueden rociar con un lubricante de silicona.

7 Después del uso

7.1 Eliminación de desechos

Proteja el medio ambiente y recicle este producto a través de la planta de reciclaje más próxima cuando llegue al final de su vida útil.

La eliminación de los residuos debe cumplir con las normativas legales sobre el tratamiento de residuos de cada país.

7.2 Reutilización



¡ADVERTENCIA!

Riesgo de lesiones

Para evitar lesiones al transferir el producto a un usuario diferente:

- Antes de transferirlo a otro usuario, un proveedor debe siempre inspeccionar el producto en busca de daños.
- Si detecta algún daño, no utilice el producto. Póngase en contacto con Invacare o con un proveedor para solicitar asistencia.

8 Datos Técnicos

8.1 Materiales



¡ATENCIÓN!

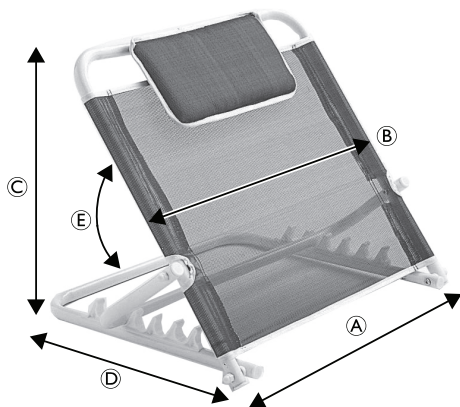
Riesgo de lesiones o daños

Los materiales utilizados no son ignífugos. Las fuentes de ignición pueden provocar quemaduras o provocar un incendio.

- El incorporador de espalda debe colocarse a una distancia de seguridad con respecto a posibles fuentes de ignición (calentador, chimenea, etc.).
- El paciente y los ayudantes no deben fumar durante el uso o el funcionamiento del incorporador de espalda.
- El incorporador de espalda no deberá colocarse sobre fuentes de calor (calefacción, cocina, chimenea, etc.).

Material del chasis	Acero
Material del tejido	PVC y poliéster

8.2 Pesos y dimensiones



Dimensiones [mm]		
(A)	Anchura total	615
(B)	Anchura del incorporador de espalda	555

(C)	Altura máxima del incorporador de espalda	585
(D)	Longitud de la base	510
(E)	Ángulo del incorporador de espalda	25° — 75°

Peso [kg]	
Peso del incorporador de espalda	3
Peso máximo de usuario	100

fi

1 Yleistä

1.1 Johdanto

Tämä käyttöopas sisältää tuotteen käsittelyä koskevia tärkeitä tietoja. Lue käyttöopas huolellisesti läpi ja noudata turvallisuusohjeita, jotta tuotteen käyttö olisi turvallista.

Älä käytä tätä tuotetta ennen kuin olet perehtynyt huolellisesti tähän käyttöoppaaseen. Mikäli sinulla on kysyttävää tuotteen oikeasta käytötavasta tai tarvittavista säädöistä, pyydä lisäohjeita terveydenhuollon ammattilaiselta, joka tuntee terveydentilasi.

Invacare varaa oikeuden muuttaa tuotteiden teknisiä tietoja ilman erillistä ilmoitusta.

Varmista ennen asiakirjan lukemista, että käytössäsi on sen viimeisin versio. Viimeisin versio on saatavilla PDF-tiedostona Invacaren verkkosivuilta.

Jos painettu asiakirja on kirjasinkoon vuoksi vaikealukuinen, voit ladata verkkosivustosta PDF-version. PDF-tiedoston voi suurentaa näytössä helpommin luettavaan kokoon.

Jos tarvitset lisätietoja tuotteesta, esimerkiksi tuoteturvallisuusilmoituksista ja tuotteiden takaisinvedoista, ota yhteyttä Invacare-jälleenmyyjään. Osoitteet ovat tämän asiakirjan lopussa.

Jos tapahtuu vakava, tuotteeseen liittyvä onnettomuus, ilmoita valmistajalle ja maasi valtuutetulle viranomaiselle.

1.2 Tässä asiakirjassa käytetyt symbolit

Tässä asiakirjassa käytetään symboleja ja signaalisanoja, jotka viittaavat vaaroihin tai turvattomiin käytäntöihin, jotka saattavat aiheuttaa henkilö- tai omaisuusvahinkoja. Katso alta lisätietoja signaalisanojen määritelmästä.



VAROITUS

Osoittaa vaarallisen tilanteen, joka voi johtaa vakavaan vammaan tai kuolemaan, jos sitä ei vältetä.



HUOMIO

Osoittaa vaarallisen tilanteen, joka voi johtaa pieneen tai lievään vammaan, jos sitä ei vältetä.



HUOMAUTUS

Osoittaa mahdollisesti vaarallisen tilanteen. Jos sitä ei vältetä, se saattaa aiheuttaa omaisuusvahingon.



Vihjeet ja suositukset

Antaa hyödyllisiä vihjeitä, suosituksia ja tietoa tehokkaasta ja ongelmattomasta käytöstä.

Muut symbolit

(Ei koske kaikkia oppaita)

UKRP Yhdistyneen kuningaskunnan vastuuhenkilö ilmoittaa, jos tuotetta ei ole valmistettu Irossa-Britanniassa.



Triman ilmoittaa kierrätys- ja lajittelusäännöt (koskee vain Ranskaa).

1.3 Käyttöikä

Tämän tuotteen odotettavissa oleva käyttöikä on viisi vuotta, kun sitä käytetään päivittäin tässä oppaassa ilmoitettujen turvallisuusohjeiden ja käyttötarkoituksen mukaan. Tehokas käyttöikä voi vaihdella sen mukaan, miten usein ja voimakkaasti tuotetta käytetään.

1.4 Rajoitettu vastuu

Invacare ei vastaa seuraavista johtuvista vahingoista:

- käyttöoppaan noudattamatta jättäminen
- väärä käyttö
- luonnollinen kuluminen
- ostajan tai kolmannen osapuolen toteuttama väärä kokoonpano tai asennus
- tekniset muutokset
- luvattomat muutokset ja/tai soveltumattomien varaosien käyttö.

1.5 Takuutiedot

Annamme valmistajan takuun tuotteelle yleisten liiketoimintaehtojemme mukaisesti vastaavissa maissa.

Takuuvaatimuksia voi tehdä vain sen myyjän kautta, jolta tuote ostettiin.

1.6 Yhteensopivuus

Yhtiömme toiminnalle keskeistä on laatu, ja yhtiö noudattaakin ISO 13485 -standardin vaatimuksia.

Tässä tuotteessa on CE-merkki lääkinällisiä laitteita koskevan asetuksen 2017/745 luokan I vaatimusten mukaisesti.

Tällä tuotteella on UKCA-merkintä Yhdistyneen kuningaskunnan vuoden 2002 lääkintälaitteasetuksen osan II luokan I mukaisesti.

Pyrimme jatkuvasti varmistamaan, että yrityksen ympäristövaikutus on sekä paikallisesti että maailmanlaajuisesti mahdollisimman vähäinen.

Käytämme vain REACH-järjestelmän mukaisia materiaaleja ja osia.

2 Turvallisuus

2.1 Yleiset varoitukset



VAROITUS!

Vamman tai vaurion vaara

Tämän tuotteen vääränlainen käyttö saattaa aiheuttaa vamman tai vahingon.

- Älä käytä tätä tuotetta tai siihen saatavilla olevia lisävarusteita, ennen kuin olet lukenut kokonaan ja sisäistänyt nämä ohjeet ja mahdolliset lisäohjeet, kuten käyttöoppaat tai ohjelehtiset, jotka on toimitettu tämän tuotteen tai lisävarusteen mukana. Jos et ymmärrä varoituksia, huomautuksia tai ohjeita, ota yhteyttä terveydenhuollon ammattilaiseen, Invacare-toimittajaan tai koulutettuun teknikkoon ennen tuotteen käyttämistä.
- Tuotteeseen ei saa tehdä mitään luvattomia muutoksia.
- Älä ylitä tuotekilvessä ilmoitettua suurinta sallittua kuormitusta.
- Älä käytä tai säilytä tuotetta ulkona.

2.2 Tuotteen merkinnät ja symbolit

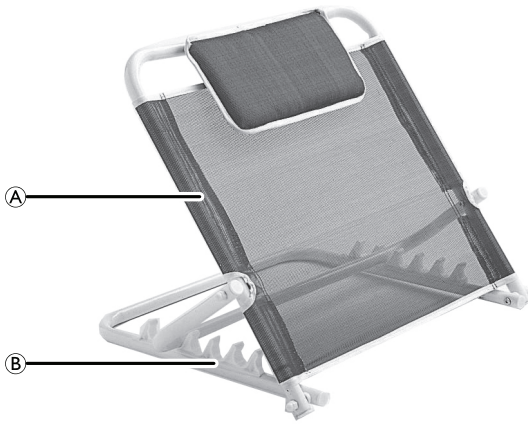
Tietokilpi



Symbolit

	Euroopan vaatimustenmukaisuus		Yhdistyneen kuningaskunnan vaatimustenmukaisuus arvioitu
	Lääkinällinen laite		Eränumero
	Valmistaja		Valmistuspäivä
	Viitenumero		Käyttäjän enimmäispaino
	Lue käyttöopas		Laitteen yksilöllinen tunniste

3 Toimituksen laajuus



- Ⓐ Teline
Ⓑ Urakohdat

4 Käyttötarkoitus

Tämä on käsikäyttöinen selkänoja, joka voidaan asettaa vuoteeseen tukemaan käyttäjää puoliksi makaavassa/istuvassa asennossa.

Käyttötarkoitus

Selkänojan tuki on tarkoitettu:

henkilöille, jotka tarvitsevat tukea vuoteessa istumisessa tai jotka eivät saa lääketieteellisistä syistä maata vaakatasossa

käytettäväksi normaaleihin yksityisvuoteisiin asennettuna kotioiloissa ja hoitokodeissa.

Selkänojan tukea EI ole tarkoitettu:

alle 12 vuoden ikäisille lapsille tai psykiatrisille potilaille

käytettäväksi säädettävällä selkänojalla varustetussa vuoteessa.

Kohdeikätyt

Selkänojan tuki on tarkoitettu aikuisille käyttäjille, jotka ovat vähintään 146 cm pitkiä, painavat vähintään 40 kg ja joiden painoindeksi on vähintään 17.

Käyttöaiheet

Soveltuu käytettäväksi henkilöille, jotka tarvitsevat tukea säilyttääkseen istuma-asennon vuoteessa. Tämä voi johtua iästä tai yleisestä lääketieteellisistä syistä johtuvasta heikkoudesta.

Vasta-aiheet

Tunnettuja vasta-aiheita ei ole, jos selkänojan tukea käytetään tarkoituksenmukaisesti.

5 Käyttö

5.1 Yleisiä turvallisuustietoja



HUOMIO!

Vamman tai vaurion vaara

Tuotteen käyttö vaurioituneiden osien kanssa voi aiheuttaa tuotteeseen toimintahäiriön, joka vahingoittaa käyttäjää ja/tai hoitajaa.

- Tarkista KAIKKI osat vaurioiden varalta ja testaa osat ennen käyttöä. Jos havaitset vaurioita tai jos tuote ei toimi oikein, ota yhteyttä Invacare-toimittajaan saadaksesi lisäohjeita.

5.2 Selkänojan tuen asennus

Aseta selkänojan tuki vuoteen pääpäättyyn. Selkänojan tukea voidaan käyttää patjan päällä tai alla riippuen käytetystä patjatyyppistä.



HUOMAUTUS!

Kaikki laitteen kanssa käytettävät laitteet tai osat voivat vaikuttaa tuotteen toimintaan ja turvallisuuteen.

Jos selkänojan tukea ei ole asennettu oikein, se voi pudota ja vahingoittaa tuotetta.

- Älä asenna selkänojan tukea vuoteeseen, jossa on säädettävä selkänoja.
- Varmista, että vuoteen, johon tuote asennetaan, leveys on vähintään 80 cm.
- Varmista, että tuote on vuoteen keskellä ja ettei sen liikkumiselle ole esteitä.
- Käytä tuotetta vain selkänojan tukemiseen. Käyttäjän ei tule istua selkänojan tuella.

Selkänojan tuen kulman säätäminen



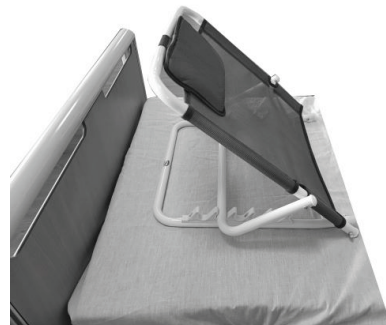
VAROITUS!

Henkilövaurion vaara

Sormet saattavat jäädä kiinni tai puristuksiin selkänojan tukea käytettäessä.

- Varo sormiasi.
- Selkänojan tukea tulee säätää vain silloin, kun käyttäjä ei käytä tuotetta.
- Telinettä ei saa sijoittaa viiden urakohdan ulkopuolelle.

Voit säätää kulmaa 25–75° siirtämällä telinettä viiden urakohdan välillä.



6 Huolto

6.1 Päivittäiset tarkastukset



VAROITUS!

Vamman tai vaurion vaara

Vaurioituneet tai kuluneet osat saattavat vaikuttaa selkänöjan tuen turvallisuuteen.

- Selkänöjan tuki on tarkastettava aina, kun sitä käytetään.
- Jos olet epävarma selkänöjan tuen jonkin osan turvallisuudesta tai selkänöjan tuki on vaurioitunut, älä käytä sitä. Ota välittömästi yhteyttä Invacare-toimittajaan ja varmista, että selkänöjan tukea ei käytetä ennen kuin korjaukset on tehty.
- Tarkista säännöllisesti tuotteen vakaus ja jäykkyys sekä tarvittaessa ruuvien tiukkuus.

6.2 Puhdistusvälit



HUOMAUTUS!

Säännöllinen puhdistaminen edistää sujuvaa toimintaa, pidentää käyttöikää ja estää kontaminaatioita.

Puhdista tuote:

- säännöllisesti sen ollessa käytössä
- ennen jokaista huoltotoimenpidettä ja sen jälkeen
- kun se on ollut kontaktissa ruumiinnesteisiin
- ennen sen käyttämistä uudelle käyttäjälle.

6.3 Puhdistusohjeet

Kaikki osat

- Puhdistusaine: suosittelemme mietoa puhdistusainetta, jonka pH on neutraali tai lähes neutraali (5–9).



Puhdistuksessa voi käyttää kaupallisesti saatavia kuluttajatuotteita, kuten käsipesuun sopivaa tiskiainetta tai yleispuhdistusaineita. Lue puhdistusaineen etiketeissä olevat käyttöohjeet ja käytä niissä ilmoitettua pitoisuutta.

- Veden enimmäislämpötila: 40 °C

1. Pyyhi pintoja huolellisesti melko kuivalla puhdistusaineeseen kostutetulla pehmeällä liinalla, kunnes kaikki näkyvä lika on poistettu.
2. Poista kaikki puhdistusaineen jäämät puhtaalla kostealla liinalla.
3. Pyyhi kuivaksi puhtaalla pehmeällä liinalla.

6.4 Voitelu

Saranoihin voidaan tarvittaessa suihkuttaa silikonipohjaista voiteluainetta.

7 Käytön jälkeen

7.1 Jätteen hävittäminen

Suojele ympäristöä ja vie tuote käytön jälkeen paikalliseen kierrätyspisteeseen.

Jätteen hävittämisessä on noudatettava kunkin maan jätteen käsittelyä koskevia lakeja ja asetuksia.

7.2 Uudelleenkäyttö



VAROITUS!

Loukkaantumisvaara

Loukkaantumisen välttäminen siirrettäessä tuotetta toiselle käyttäjälle:

- Anna jakelijan tarkistaa tuote vahinkojen varalta aina ennen tuotteen siirtämistä.
- Jos vaurioita löytyy, älä käytä tuotetta. Ota sen sijaan yhteyttä jälleenmyyjään tai Invacaren huoltoon.

8 Tekniset Tiedot

8.1 Materiaalit



HUOMIO!

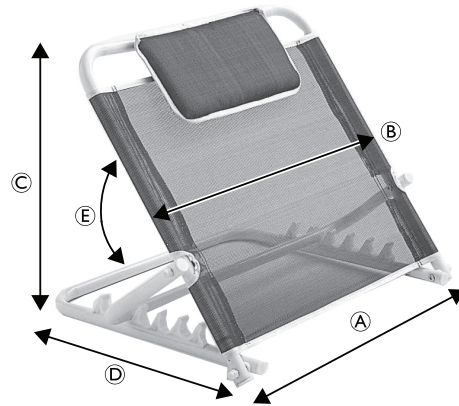
Vamman tai vaurion vaara

Käytetyt materiaalit eivät ole paloa hidastavia. Syttymislähteet voivat aiheuttaa palovammoja tai tulipalon.

- Selkänöjan tuki on asetettava turvavälin päähän mahdollisista syttymislähteistä (lämmityslaitteesta, takasta jne.).
- Potilas ja avustajat eivät saa tupakoida selkänöjan tuen käytön aikana.
- Selkänöjan tukea ei saa asettaa lämmönlähteiden (lämmityslaitteen, liedan, takan jne.) yläpuolelle.

Rungon materiaali	Teräs
Kangasmateriaali	PVC ja polyesteri

8.2 Mitat ja painot



Mitat [mm]		
(A)	Kokonaisleveys	615
(B)	Selkänöjan tuen leveys	555
(C)	Selkänöjan tuen enimmäiskorkeus	585
(D)	Jalustan pituus	510
(E)	Selkänöjan tuen kulma	25° – 75°

Painot [kg]	
Selkänöjan tuen paino	3
Käyttäjän enimmäispaino	100

1 Généralités

1.1 Introduction

Le présent manuel d'utilisation contient des informations importantes sur la manipulation du produit. Pour garantir une utilisation en toute sécurité du produit, lisez attentivement le manuel d'utilisation et respectez les instructions de sécurité.

Utilisez ce produit uniquement si vous avez lu et compris ce manuel. Consultez un professionnel de la santé qui connaît votre état de santé et clarifiez toute question concernant l'utilisation correcte et le réglage nécessaire auprès du professionnel de santé.

Invacare se réserve le droit de modifier les caractéristiques des produits sans préavis.

Avant de lire ce document, assurez-vous de disposer de la version la plus récente. Cette version est disponible au format PDF sur le site Internet d'Invacare.

Si la taille des caractères de la version imprimée du document vous semble trop difficile à lire, vous pouvez télécharger la version PDF sur le site Internet. Vous pourrez alors ajuster la taille des caractères à l'écran pour améliorer votre confort visuel.

Pour obtenir plus d'informations sur le produit, comme les avis de sécurité ou les rappels du produit, contactez votre distributeur Invacare. Reportez-vous aux adresses indiquées à la fin du présent document.

En cas d'incident grave avec le produit, vous devez en informer le fabricant et l'autorité compétente de votre pays.

1.2 Symboles figurant dans ce document

Les symboles et mots d'avertissement utilisés dans le présent document s'appliquent aux risques ou aux pratiques dangereuses qui pourraient provoquer des blessures ou des dommages matériels. Reportez-vous aux informations ci-dessous pour la définition des symboles d'avertissement.



AVERTISSEMENT

Indique une situation dangereuse qui, si elle n'est pas évitée, est susceptible de provoquer des blessures graves, voire mortelles.



ATTENTION

Indique une situation dangereuse qui, si elle n'est pas évitée, est susceptible de provoquer des blessures mineures ou légères.



AVIS

Indique une situation dangereuse qui, si elle n'est pas évitée, est susceptible de provoquer des dommages matériels.



Conseils et recommandations

Donne des conseils, recommandations et informations utiles pour une utilisation efficace et sans souci.

Autres symboles

(Ne s'applique pas à tous les manuels)



Personne responsable au RU
Indique si un produit n'est pas fabriqué au Royaume-Uni.



Triman
Indique les règles de recyclage et de tri (applicable uniquement à la France).

1.3 Durée de vie

La durée de vie attendue de ce produit est de cinq ans lorsqu'il est utilisé quotidiennement et dans le respect des consignes de sécurité, des intervalles de maintenance et avec une utilisation correcte, comme indiqué dans le présent manuel. La durée de vie effective peut varier en fonction de la fréquence et de l'intensité de l'utilisation.

1.4 Limitation de responsabilité

Invacare décline toute responsabilité en cas de dommage lié à :

- un non respect du manuel d'utilisation,
- une utilisation incorrecte,
- l'usure normale,
- un assemblage ou montage incorrect par l'acheteur ou des tiers,
- des modifications techniques,
- des modifications non autorisées et/ou l'utilisation de pièces de rechange inadaptées.

1.5 Informations de garantie

Nous fournissons une garantie fabricant pour le produit, conformément à nos conditions générales de vente en vigueur dans les différents pays.

Les réclamations au titre de la garantie ne peuvent être adressées qu'au fournisseur auprès duquel le produit a été obtenu.

1.6 Conformité

La qualité est un élément fondamental du fonctionnement de notre entreprise, qui travaille conformément à la norme ISO 13485.

Ce produit porte le label CE et est conforme à la Réglementation sur les dispositifs médicaux de classe I 2017/745.

Ce produit comporte la marque UKCA, en conformité avec la partie II RU MDR 2002 (telle que modifiée) Classe I.

Nous nous efforçons en permanence de réduire au minimum notre impact sur l'environnement, à l'échelle locale et mondiale.

Nous n'utilisons que des matériaux et composants conformes au règlement REACH.

2 Sécurité

2.1 Avertissements généraux



AVERTISSEMENT !

Risque de blessure ou de dommage matériel
Une utilisation inadéquate de ce produit est susceptible d'entraîner des blessures ou des dommages matériels.

- N'utilisez pas ce produit ni aucun autre équipement disponible en option sans avoir lu et compris entièrement les présentes instructions et toute autre documentation d'instructions supplémentaire, telle que les manuels d'utilisation ou les fiches d'instructions fournis avec ce produit ou avec l'équipement en option. Si vous ne comprenez pas les avertissements, mises en garde ou instructions, contactez un professionnel de santé, un fournisseur Invacare ou un technicien qualifié avant d'utiliser ce produit.
- N'effectuez aucune modification ou transformation non autorisée du produit.
- La charge maximale indiquée sur l'étiquette du produit ne doit jamais être dépassée.
- Le produit ne doit pas être utilisé ni stocké à l'extérieur.

2.2 Étiquettes et symboles figurant sur le produit

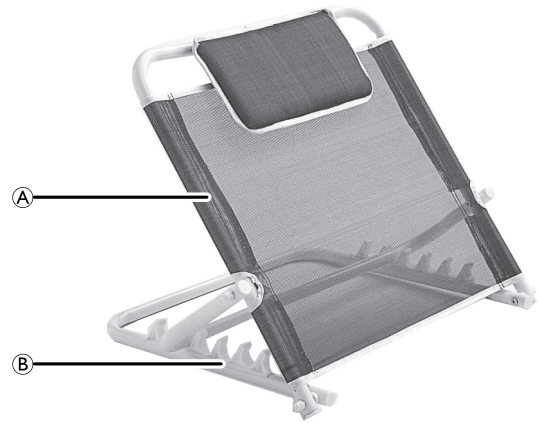
Étiquette du produit



Symboles

	Conformité européenne		Conformité pour le Royaume-Uni évaluée
	Dispositif médical		Numéro de lot
	Fabricant		Date de fabrication
	Numéro de référence		Poids maximal de l'utilisateur
	Consultez le manuel d'utilisation		Identifiant unique du dispositif

3 Contenu



- Ⓐ Support
- Ⓑ Fentes de fixation

4 Utilisation prévue

Il s'agit d'un dossier actionné manuellement, qui peut être placé dans un lit pour soutenir l'utilisateur en position semi-couchée/semi-assise.

Utilisation prévue

Le support de dossier est destiné :

Aux personnes qui ont besoin d'aide pour s'asseoir dans le lit ou qui ne doivent pas rester couchées à plat pour raisons médicales.

À une utilisation sur des lits privés standard à domicile ou dans des établissements de soins.

Le support de dossier N'est PAS destiné :

Aux enfants de moins de 12 ans ou aux patients atteints de troubles psychiatriques.

À une utilisation sur un lit équipé d'un dossier réglable.

Utilisateurs prévus

Le support de dossier est destiné à des utilisateurs adultes, d'une taille supérieure ou égale à 146 cm, d'un poids supérieur ou égal à 40 kg et d'un indice de masse corporelle (IMC) supérieur ou égal à 17.

Indications

Destiné aux personnes qui ont besoin d'un soutien afin de rester en position assise dans le lit, pour différentes raisons : l'âge ou une faiblesse générale liée à une situation médicale.

Contre-indications

Il n'existe aucune contre-indication connue si le support de dossier est utilisé comme prévu.

5 Utilisation

5.1 Informations de sécurité générales



ATTENTION !

Risque de blessure ou de dommage matériel

L'utilisation du produit comportant des pièces endommagées risque d'entraîner un dysfonctionnement, et de blesser l'utilisateur et/ou l'aide-soignant.

- Vérifiez l'absence de dommages sur TOUS les composants et testez les composants avant utilisation. En cas de dommage ou si le produit ne fonctionne pas correctement, contactez votre fournisseur Invacare pour plus d'informations à ce sujet.

5.2 Installation du support de dossier

Placez le support de dossier sur la partie tête du lit. Le support de dossier peut s'utiliser sur ou sous le matelas, selon le type de matelas utilisé.



AVIS !

Tout dispositif ou composant utilisé avec le dispositif peut affecter le fonctionnement et la sécurité du produit.

Si le support de dossier n'est pas installé correctement, il risque de tomber et d'endommager le produit.

- N'installez pas le support de dossier sur un lit avec dossier réglable.
- Assurez-vous que la largeur minimale du lit sur lequel le produit sera installé est de 80 cm.
- Assurez-vous que le produit est centré sur le lit et que rien n'obstrue son mouvement.
- Utilisez le produit uniquement comme support de dossier ; l'utilisateur ne peut pas s'asseoir sur le support de dossier.

Réglage de l'angle d'appui du dossier



AVERTISSEMENT !

Risque de blessure corporelle

Il existe un risque de coincement ou de pincement lors du réglage du support du dossier.

- Faites attention à vos doigts.
- Ne réglez le support de dossier que lorsque l'utilisateur n'utilise pas le produit.
- Ne placez pas le support en dehors de l'une des cinq fentes de fixation.

Pour régler l'angle entre 25° et 75°, déplacez le support sur l'une des cinq fentes de fixation.



6 Maintenance

6.1 Vérifications quotidiennes



AVERTISSEMENT !

Risque de blessure ou de dommage matériel

Des éléments endommagés ou usés peuvent affecter la sécurité du support de dossier.

- Vérifiez le support de dossier à chaque utilisation.
- N'utilisez pas le support de dossier si vous constatez qu'une partie est endommagée ou si vous doutez de sa sécurité. Contactez votre fournisseur Invacare immédiatement et veillez à ce que le support de dossier ne soit pas utilisé jusqu'à sa réparation.
- Vérifiez régulièrement la stabilité et la rigidité du produit et, le cas échéant, que les vis sont bien serrées.

6.2 Fréquence de nettoyage



AVIS !

Un nettoyage régulier garantit un bon fonctionnement, augmente la durée de vie et permet d'éviter toute contamination.

Nettoyez le produit :

- régulièrement lors de son utilisation,
- avant et après toute procédure d'entretien,
- lorsqu'il a été en contact avec des fluides corporels, quels qu'ils soient,
- avant de l'utiliser pour un nouvel utilisateur.

6.3 Consignes de nettoyage

Tous les composants

- Agent de nettoyage : nous vous recommandons d'utiliser un détergent doux au pH neutre ou presque neutre (5-9).



Les produits de consommation disponibles dans le commerce, comme le liquide vaisselle à la main ou les nettoyeurs tout usage, peuvent être utilisés. Lisez les instructions sur l'étiquette de votre agent de nettoyage et utilisez-le à la concentration indiquée.

- Température maximale de l'eau : 40 °C
1. Essuyez soigneusement les surfaces avec un chiffon doux légèrement humidifié d'une solution de détergent, jusqu'à éliminer toute trace visible de saleté.
 2. Enlevez tous les restes de détergent à l'aide d'un chiffon humide propre.
 3. Séchez-les à l'aide d'un chiffon doux propre.

6.4 Lubrification

Si nécessaire, vaporisez un lubrifiant à base de silicone sur les axes pivotants.

7 Après l'utilisation

7.1 Élimination

Préservez l'environnement en faisant recycler ce produit en fin de vie.

L'élimination doit avoir lieu conformément à la législation et aux règlements en vigueur dans chaque pays.

7.2 Réutilisation



AVERTISSEMENT !

Risque de blessure

Pour éviter toute blessure lors du transfert du produit à un autre utilisateur :

- Faites toujours inspecter le produit par un fournisseur avant le transfert.
- En cas de dommages, n'utilisez pas le produit. Contactez Invacare ou un fournisseur pour effectuer un entretien.

8 Caractéristiques Techniques

8.1 Matériaux



ATTENTION !

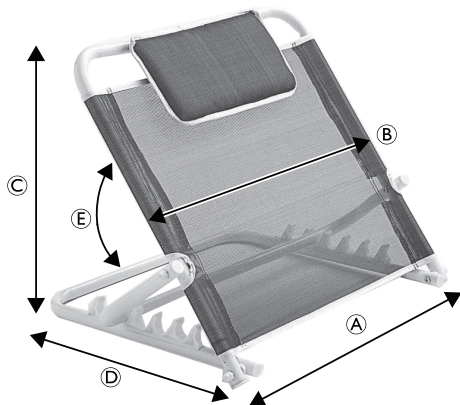
Risque de blessure ou de dommage matériel

Les matériaux utilisés ne sont pas ignifuges. Les sources d'inflammation peuvent provoquer des brûlures ou un incendie.

- Placez le support de dossier à une distance de sécurité suffisante des sources d'inflammation possibles (chauffage, foyer, etc.)
- Il est interdit de fumer lorsque le support de dossier est utilisé ou actionné.
- Ne placez pas le support de dossier au-dessus de sources de chaleur (chauffage, cuisinière, foyer, etc.).

Matériau du châssis	Acier
Matériau du tissu	PVC et polyester

8.2 Dimensions et poids



Dimensions [mm]		
(A)	Largeur totale	615
(B)	Largeur du support de dossier	555

(C)	Hauteur max du support de dossier	585
(D)	Longueur de la base	510
(E)	Angle du support de dossier	25° — 75°

Poids [kg]	
Poids max du support de dossier	3
Poids maximal de l'utilisateur	100

it

1 Generale

1.1 Introduzione

Il presente manuale d'uso contiene informazioni importanti sul trattamento del prodotto. Per garantire la sicurezza di utilizzo del prodotto, leggere attentamente il manuale d'uso e seguire le istruzioni di sicurezza.

Utilizzare questo prodotto solo se il presente manuale è stato letto e compreso. Richiedere un ulteriore consiglio da parte di un operatore sanitario che ha familiarità con le proprie condizioni mediche e chiarire tutte le domande riguardanti l'uso corretto e la regolazione necessaria con il personale medico.

Invacare si riserva il diritto di modificare le specifiche del prodotto senza ulteriore preavviso.

Prima di leggere il presente documento, verificare di essere in possesso dell'ultima versione, disponibile in formato PDF sul sito web Invacare.

Se si ritiene che la dimensione dei caratteri nella versione cartacea del documento sia di difficile lettura, è possibile scaricare dal sito web la versione in formato PDF. Il PDF può essere ingrandito sullo schermo in modo da ottenere una dimensione dei caratteri più facile da leggere.

Per ulteriori informazioni sul prodotto, ad esempio le note sulla sicurezza del prodotto e i richiami di prodotti, si prega di contattare il proprio distributore Invacare. Vedere gli indirizzi alla fine del presente documento.

In caso di incidente grave relativo al prodotto, è necessario informare il produttore e l'autorità competente nel proprio paese.

1.2 Simboli in questo documento

In questo documento tutte quelle situazioni non sicure o pericolose che possono portare a lesioni alle persone o danni ai materiali sono evidenziate mediante simboli e avvertimenti. Qui di seguito sono riportate le spiegazioni di tutti i possibili avvertimenti.



AVVERTENZA

Indica una situazione pericolosa che, se non evitata, potrebbe essere causa di morte o lesioni gravi.



ATTENZIONE

Indica una situazione pericolosa che, se non evitata, potrebbe essere causa di lesioni minori o leggere.


! **AVVISO**
Indica una situazione pericolosa che, se non evitata, potrebbe essere causa di danni al prodotto.

i **Consigli e raccomandazioni**
Indica consigli, raccomandazioni e informazioni utili per un uso efficace e senza inconvenienti.

Altri simboli

(Non applicabile per tutti i manuali)

UKRP Persona responsabile per il Regno Unito
Indica se un prodotto non è fabbricato nel Regno Unito.

 Logo Triman
Indica norme relative al riciclaggio e alla raccolta differenziata (solo per la Francia).

1.3 Durata

La durata prevista per questo prodotto è di cinque anni, a condizione che sia utilizzato quotidianamente e in conformità alle istruzioni per la sicurezza, seguendo gli intervalli di manutenzione e le indicazioni per un uso corretto come indicato nel presente manuale. La durata effettiva può variare a seconda della frequenza e dell'intensità d'uso.

1.4 Limiti di responsabilità

Invacare non si assume alcuna responsabilità per danni derivanti da:

- Non conformità con il manuale d'uso
- Utilizzo non corretto
- Consumo e usura naturali
- Montaggio o preparazione non corretti da parte dell'acquirente o di terzi
- Modifiche tecniche
- Modifiche non autorizzate e/o utilizzo di pezzi di ricambio non adatti

1.5 Informazioni sulla garanzia

Offriamo una garanzia del produttore per il prodotto in conformità di quanto indicato sui Termini e le condizioni generali di vendita applicabili nei rispettivi paesi.

La garanzia può essere fatta valere solo attraverso il fornitore presso il quale è stato acquistato il prodotto.

1.6 Conformità

La qualità è fondamentale per l'azienda, che opera nel rispetto e nell'ambito della norma ISO 13485.

Il prodotto è dotato di marchio CE, in conformità al Regolamento Dispositivi Medici 2017/745 Classe I.

Questo prodotto è dotato di marchio UKCA, in conformità alla Parte II del regolamento britannico sui dispositivi medici (MDR) Classe I del 2002 (e successive modifiche).

Lavoriamo costantemente per garantire che l'impatto ambientale dell'azienda a livello locale e globale sia ridotto al minimo.

Garantiamo di utilizzare esclusivamente materiali e componenti conformi alla direttiva REACH.

2 Sicurezza

2.1 Avvertenze generali



AVVERTENZA!

Pericolo di lesioni o danni

Un uso improprio del prodotto può causare lesioni o danni.







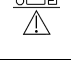


- Non utilizzare questo prodotto o nessun altro dispositivo opzionale disponibile senza prima aver letto attentamente e compreso fino in fondo le presenti istruzioni e ogni altro materiale informativo come i manuali d'uso o i fogli di istruzione forniti con questo prodotto o con i dispositivi opzionali. Qualora alcune avvertenze, precauzioni o istruzioni fossero di difficile comprensione, contattare un professionista sanitario, il fornitore Invacare o un tecnico qualificato prima di iniziare a utilizzare questo prodotto.
- Non apportare alterazioni o modifiche non autorizzate al prodotto.
- Non superare il carico massimo indicato sull'etichetta del prodotto.
- Non utilizzare o conservare il prodotto all'aperto.

2.2 Etichette e simboli sul prodotto

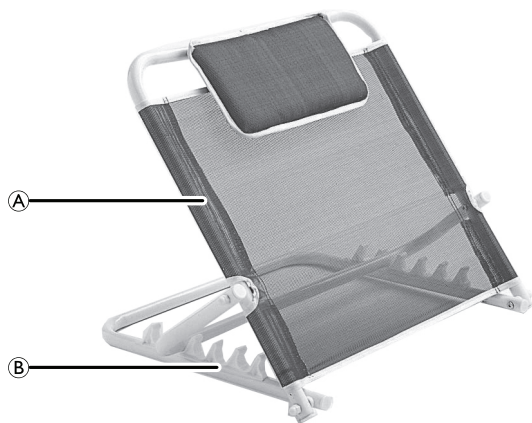
Etichetta del prodotto



Simboli

	Conformità europea		Conformità valutata per il Regno Unito
	Dispositivo medico		Numero di lotto
	Produttore		Data di produzione
	Codice di riferimento		Peso max. utilizzatore
	Leggere il manuale d'uso		Identificativo univoco del dispositivo

3 Contenuto della fornitura



- Ⓐ Cremagliera
- Ⓑ Scanalature delle posizioni

4 Uso previsto

Il prodotto è uno schienale azionato manualmente, che può essere posizionato su un letto e così sostenere l'utilizzatore in posizione semi-seduta/seduta.

Uso previsto

Il reggiscuscino è indicato:

Per le persone che hanno bisogno di sostegno quando sono sedute a letto o che non devono restare distese per motivi medici.

Per essere usato su letti privati standard in ambienti domiciliari e di assistenza domiciliare.

Il reggiscuscino **NON** è indicato:

Per i bambini con meno di 12 anni di età o per pazienti psichiatrici.

Per essere usato su un letto con schienale regolabile.

Utilizzatori previsti

Il reggiscuscino è indicato per utilizzatori adulti di altezza uguale o superiore a 146 cm, con peso uguale o superiore a 40 kg e con un indice di massa corporea (BMI) uguale o superiore a 17.

Indicazioni

Particolarmente adatto per le persone che hanno bisogno di sostegno per mantenere la posizione seduta a letto. ad esempio, a causa dell'età o per una debolezza generale dovuta a motivi medici.

Controindicazioni

Se si utilizza il supporto con funzione di schienale come previsto, non vi sono controindicazioni note.

5 Uso

5.1 Informazioni generali sulla sicurezza



ATTENZIONE!

Pericolo di lesioni o danni

L'uso del prodotto con parti danneggiate potrebbe provocare un malfunzionamento del prodotto, causando lesioni all'utilizzatore e/o all'assistente.

- Verificare l'eventuale presenza di danni su **TUTTI** i componenti e testare i componenti prima dell'uso. In caso di danni o se il prodotto non funziona correttamente, contattare il proprio fornitore Invacare per ricevere ulteriori istruzioni.

5.2 Installazione del reggiscuscino

Posizionare il reggiscuscino sulla testiera del letto. Il reggiscuscino può essere utilizzato sopra o sotto il materasso a seconda del tipo di materasso in uso.



AVVISO!

Qualsiasi dispositivo o componente utilizzato insieme al dispositivo può influire sul funzionamento e sulla sicurezza del prodotto. Se il reggiscuscino non è installato correttamente, potrebbe cadere danneggiando il prodotto.

- Non installare il reggiscuscino su un letto con schienale regolabile.
- Assicurarsi che la larghezza minima del letto su cui verrà assemblato il prodotto sia di almeno 80 cm.
- Assicurarsi che il prodotto sia centrato sul letto e che non vi sia nulla che ne ostacoli il movimento.
- Utilizzare il prodotto solo come supporto con funzione di schienale; l'utilizzatore non deve essere seduto sul supporto per lo schienale.

Regolazione dell'angolazione del reggiscuscino



AVVERTENZA!

Rischio di lesioni alle persone

Rischio di intrappolamento o di schiacciamento durante la regolazione del reggiscuscino.

- Prestare attenzione alle dita.
- Il reggiscuscino deve essere regolato solo quando l'utilizzatore non sta usando il prodotto.
- La cremagliera non deve essere posizionata all'esterno di una delle cinque posizioni delle scanalature.

Per regolare l'inclinazione da 25° a 75°, spostare la cremagliera tra le scanalature delle cinque posizioni.



6 Manutenzione

6.1 Controlli quotidiani



AVVERTENZA!

Pericolo di lesioni o danni

- Le parti usurate o danneggiate possono influire sulla sicurezza del regguscino.
- Il regguscino deve essere controllato ogni volta che viene utilizzato.
 - Se si riscontrano danni o in caso di dubbi sulla sicurezza di qualsiasi parte del supporto con funzione di schienale, non utilizzarlo. Contattare immediatamente il proprio fornitore Invacare e assicurarsi che il supporto con funzione di schienale non venga utilizzato finché non vengano eseguite le riparazioni.
 - Controllare periodicamente la stabilità e la rigidità del prodotto e, ove applicabile, che le viti siano serrate.

6.2 Intervalli di pulizia



AVVISO!

Una pulizia regolare assicura un buon funzionamento, aumenta la durata e previene la contaminazione.

Pulire il prodotto:

- regolarmente durante l'uso,
- prima e dopo qualsiasi procedura di manutenzione,
- in caso di contatto con liquidi biologici,
- prima dell'uso per un nuovo utilizzatore.

6.3 Istruzioni per la pulizia

Tutti i componenti

- Agente detergente: si consiglia di utilizzare un detergente delicato con pH neutro o quasi neutro (5-9).



È possibile utilizzare prodotti di consumo disponibili in commercio come detersivo liquido per piatti a mano o detersivi multiuso. Leggere le istruzioni sull'etichetta del detergente e utilizzarle alla concentrazione indicata.

- Temperatura dell'acqua max: 40 °C
1. Pulire accuratamente le superfici con un panno morbido leggermente inumidito con soluzione detergente fino a quando tutto il terreno visibile non viene rimosso.
 2. Rimuovere tutti i residui di detergente con un panno umido pulito.
 3. Asciugare con un panno morbido pulito.

6.4 Lubrificazione

Se necessario, i giunti del perno possono essere spruzzati con un lubrificante a base di silicone.

7 Dopo l'utilizzo

7.1 Smaltimento rifiuti

Vi invitiamo a prendervi cura dell'ambiente in modo responsabile, riciclando questo prodotto attraverso i servizi di riciclaggio della vostra zona, al termine del suo utilizzo.

Lo smaltimento dei rifiuti deve essere eseguito nel rispetto delle leggi e delle normative in materia di gestione dei rifiuti vigenti in ciascun paese.

7.2 Riutilizzo



AVVERTENZA!

Pericolo di lesioni

Per evitare infortuni quando si cede il prodotto a un altro utilizzatore:

- Chiedere sempre a un rivenditore di controllare che il prodotto non sia danneggiato prima di cederlo.
- Se si riscontrano danni, non utilizzare il prodotto. Contattare invece un rivenditore o Invacare per ricevere assistenza.

8 Dati Tecnici

8.1 Materiali



ATTENZIONE!

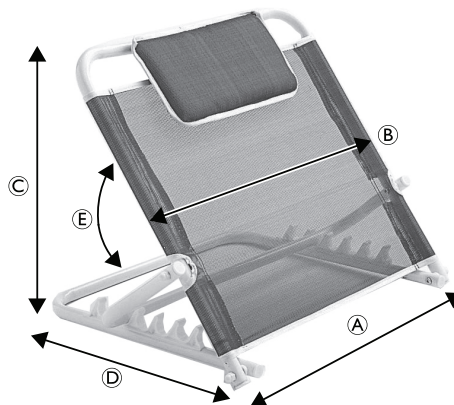
Pericolo di lesioni o danni

I materiali utilizzati non sono ignifughi. Fonti di ignizione possono provocare ustioni o incendi.

- Il regguscino deve essere posizionato a distanza di sicurezza da eventuali sorgenti di innesco (stufa, camino, ecc.).
- Il paziente e gli assistenti non devono fumare durante l'uso del regguscino.
- Il regguscino non deve essere posizionato su fonti di calore (stufe, piani di cottura, camini, ecc.).

Materiale del telaio	Acciaio
Materiale del tessuto	PVC e poliestere

8.2 Dimensioni e pesi



Dimensioni [mm]		
(A)	Larghezza totale	615
(B)	Larghezza del regguscino	555
(C)	Altezza max del regguscino	585

Ⓧ	Lunghezza base	510
Ⓔ	Inclinazione del reggicusino	25° — 75°

Peso [kg]	
Peso del reggicusino	3
Peso max. utilizzatore	100

nl

1 Algemeen

1.1 Inleiding

Deze gebruikershandleiding bevat belangrijke informatie over het gebruik van dit product. Lees de gebruikershandleiding aandachtig door en volg de veiligheidsinstructies, zodat u zeker weet dat u het product veilig gebruikt.

Gebruik dit product alleen als u deze handleiding hebt gelezen en begrepen. Ga voor meer informatie over het product en bij vragen over het juiste gebruik en eventuele aanpassing van het product naar een professionele zorgverlener die vertrouwd is met uw medische aandoening.

Invacare behoudt zich het recht voor om productspecificaties zonder voorafgaande kennisgeving te wijzigen.

Controleer voordat u dit document leest of u de juiste versie hebt. U vindt de meest recente versie van het pdf-bestand op de Invacare-website.

Als u de lettergrootte in de gedrukte versie van het document moeilijk kunt lezen, kunt u een pdf-versie downloaden van de website. In de pdf-versie kunt u de letters op het scherm aanpassen tot een grootte die u prettiger vindt.

Neem voor meer informatie over het product, bijvoorbeeld meldingen over productveiligheid en teruggeroepen producten, contact op met uw Invacare-distributeur. Zie de adressen achter in dit document.

In geval zich een ernstig incident met het product voordoet, dient u de fabrikant en de bevoegde instantie in uw land daarvan op de hoogte te brengen.

1.2 Symbolen in dit document

In dit document worden symbolen en signaalwoorden gebruikt die van toepassing zijn op gevaren of onveilige handelingen die kunnen leiden tot persoonlijk letsel of schade aan eigendommen. Zie de onderstaande informatie voor de definities van de symbolen.



WAARSCHUWING

Duidt op een gevaarlijke situatie die kan leiden tot ernstig letsel of overlijden als de situatie niet wordt vermeden.



VOORZICHTIG

Duidt op een gevaarlijke situatie die kan leiden tot licht of klein letsel als de situatie niet wordt vermeden.



KENNISGEVING

Duidt op een gevaarlijke situatie die kan leiden tot schade aan eigendommen als de situatie niet wordt vermeden.



Tips en adviezen

Hier worden nuttige tips, adviezen en informatie voor efficiënt, probleemloos gebruik gegeven.

Overige symbolen

(Niet op alle handleidingen van toepassing)



Verantwoordelijke persoon in het VK
Geeft aan of een product wel of niet in het Verenigd Koninkrijk is geproduceerd.



Triman
Wijst op de regels voor recyclen en sorteren (alleen voor Frankrijk).

1.3 Levensduur

De verwachte levensduur van dit product is vijf jaar bij dagelijks gebruik en in overeenstemming met de veiligheidsinstructies, onderhoudstermijnen en bij correct gebruik, zoals aangegeven in deze handleiding. De effectieve levensduur kan variëren afhankelijk van de frequentie en intensiteit van het gebruik.

1.4 Aansprakelijkheidsbeperking

Invacare aanvaardt geen aansprakelijkheid voor schade veroorzaakt door:

- Niet in acht nemen van de gebruikershandleiding
- Verkeerd gebruik
- Normale slijtage
- Verkeerde montage of afstelling door de koper of een derde
- Technische aanpassingen
- Niet-geautoriseerde wijzigingen en/of gebruik van ongeschikte reserveonderdelen

1.5 Garantie-informatie

Wij bieden voor dit product een fabrieksgarantie in overeenstemming met onze Algemene Voorwaarden in de respectievelijke landen.

Garantieclaims kunnen alleen worden ingediend via de dealer bij wie u het product hebt gekocht.

1.6 Naleving

Kwaliteit is cruciaal bij onze bedrijfsactiviteiten, waarbij wordt gewerkt binnen de normen van ISO 13485.

Dit product is voorzien van het CE-merkteken conform Verordening 2017/745 betreffende medische hulpmiddelen, klasse I.

Dit product heeft de UKCA-markering, conform deel II van de UK MDR 2002 (herziene versie), klasse I.

Wij werken er continu aan om ervoor te zorgen dat het effect van het bedrijf op het milieu, zowel lokaal als internationaal, zo veel mogelijk wordt beperkt.

Wij maken uitsluitend gebruik van materialen en onderdelen die voldoen aan de REACH-richtlijnen.

2 Veiligheid

2.1 Algemene waarschuwingen



WAARSCHUWING!

Risico op schade of lichamelijk letsel

Verkeerd gebruik van dit product kan leiden tot schade of lichamelijk letsel.

- Gebruik dit product of de beschikbare optionele apparatuur alleen als u deze instructies en het eventuele aanvullende instructiemateriaal volledig hebt doorgelezen en begrepen, met inbegrip van de gebruikshandleidingen of instructiebladen die bij dit product of de optionele apparatuur worden verstrekt. Als u de waarschuwingen, aandachtspunten of instructies niet begrijpt, dient u contact op te nemen met een zorgverlener, een Invacare-leverancier of een technisch medewerker voordat u dit product gaat gebruiken.
- Voer geen niet-geautoriseerde wijzigingen of aanpassingen uit aan het product.
- Overschrijd nooit de maximaal toegestane belasting op het productlabel.
- Het product mag niet buiten worden gebruikt of bewaard.

2.2 Typeplaatjes en symbolen op het product

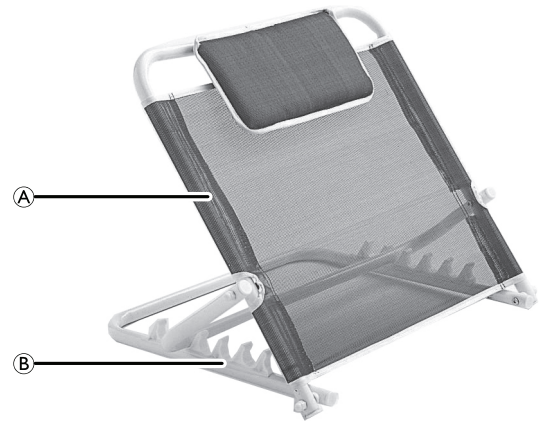
Productlabel



Symbolen

	Conformiteit met Europese normen		Conformiteit VK beoordeeld
	Medisch hulpmiddel		Serienummer
	Fabrikant		Fabricagedatum
	Referentienummer		Max. gebruikersgewicht
	Lees de gebruiksaanwijzing		Unieke apparaat-id

3 Geleverde onderdelen



- Ⓐ Rek
- Ⓑ Positiesleuven

4 Beoogd gebruik

Dit is een handbediende rugleuning, die in een bed kan worden geplaatst en dan de gebruiker ondersteunt in een half liggende/zittende positie.

Bedoeld gebruik

De rugleuningsteun is bedoeld:

Voor personen, die ondersteuning nodig hebben bij het zitten in het bed of die om medische redenen niet plat mogen liggen.

Voor gebruik op standaard particuliere bedden in de thuiszorg en in verpleeghuizen.

De rugleuningsteun is NIET bedoeld:

Voor kinderen jonger dan 12 jaar of psychiatrische patiënten.

Voor gebruik in een bed met aanpasbare rugleuning.

Beoogde gebruikers

De rugleuningsteun is bedoeld voor volwassen gebruikers met een fysieke lengte van 146 cm of meer, een gewicht van 40 kilo of meer en een BMI (Body Mass Index) van 17 of meer.

Indicaties

Te gebruiken voor personen die steun nodig hebben om in het bed te blijven zitten. Dit kan het gevolg zijn van leeftijd of algemene zwakte om medische redenen.

Contra-indicaties

Er zijn geen contra-indicaties bekend als de rugleuningsteun wordt gebruikt zoals bedoeld.

5 Gebruik

5.1 Algemene veiligheidsinformatie



VOORZICHTIG!

Risico op schade of lichamelijk letsel

Gebruik van het product met beschadigde onderdelen kan ertoe leiden dat het product niet naar behoren werkt, waardoor letsel bij de gebruiker en/of zorgverlener kan ontstaan.

- Controleer ALLE onderdelen op schade en test onderdelen voor gebruik. Neem in geval van schade of als het product niet goed werkt, contact op met uw Invacare-leverancier voor verdere instructies.

5.2 Rugleuningsteun installeren

Plaats de rugleuningsteun op het hoofdeinde van het bed. De rugleuningsteun kan bovenop of onder de matras worden gebruikt, afhankelijk van het gebruikte matrastype.



! KENNISGEVING

Elk apparaat of onderdeel dat in combinatie met het apparaat wordt gebruikt, kan de werking en de veiligheid van het product beïnvloeden. Als de rugleuningsteun niet correct is geïnstalleerd, kan deze naar beneden vallen en schade aan het product veroorzaken.

- Installeer de rugleuningsteun niet op een bed met aanpasbare rugleuning.
- Zorg ervoor dat de minimale breedte van het bed waarop het product wordt gemonteerd, minimaal 80 cm is.
- Zorg ervoor dat het product gecentreerd is op het bed en dat er geen obstakels zijn die de beweging ervan belemmeren.
- Gebruik het product alleen voor ondersteuning van de rugleuning; de gebruiker mag niet op de rugleuningsteun zitten.

De hoek van de steun voor de rugleuning aanpassen



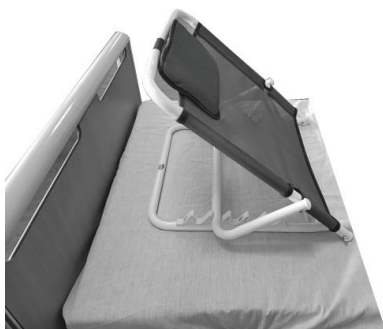
WAARSCHUWING!

Kans op lichamelijk letsel

Bij het verstellen van de rugleuningsteun bestaat het risico van beknelling of afknelling.

- Let op uw vingers.
- De rugleuningsteun mag alleen worden versteld als de gebruiker het product niet gebruikt.
- Het rek mag niet buiten een van de vijf gleufposities worden geplaatst.

Om de hoek aan te passen van 25° tot 75°, beweegt u het rek tussen de vijf posities.



6 Onderhoud

6.1 Dagelijkse controles



WAARSCHUWING!

Risico op schade of lichamelijk letsel

Beschadigde en versleten onderdelen kunnen de veiligheid van de rugleuningsteun aantasten.

- De rugleuningsteun dient bij elk gebruik te worden gecontroleerd.
- Gebruik de rugleuningsteun niet als het beschadigd is of als u vermoedt dat bepaalde onderdelen van de rugleuningsteun onveilig zijn. Neem in dat geval onmiddellijk contact op met uw Invacare-leverancier en zorg dat de rugleuningsteun niet wordt gebruikt totdat het is gerepareerd.
- Controleer regelmatig of het product stabiel is en stevig in elkaar zit, en of de schroeven zijn vastgedraaid.

6.2 Reinigingsintervallen



KENNISGEVING

Regelmatig reinigen zorgt voor een soepele werking, verhoogt de levensduur en voorkomt besmetting.

Product reinigen:

- regelmatig tijdens het gebruik,
- voor en na onderhoudswerkzaamheden;
- als het in contact is gekomen met lichaamsvocht;
- voordat een nieuwe gebruiker er gebruik van maakt.

6.3 Reinigingsinstructies

Alle onderdelen

- Reinigingsmiddel: We raden aan een mild reinigingsmiddel te gebruiken met een neutrale of bijna neutrale pH (5-9).



U kunt commercieel verkrijgbare consumentenproducten zoals afwasmiddel of algemene reinigingsmiddelen gebruiken. Lees de instructies op het label van het reinigingsmiddel en gebruik het middel in de aangegeven concentratie.

- Max. watertemperatuur: 40 °C
1. Veeg oppervlakken grondig schoon met een zachte doek die licht is bevochtigd met reinigingsmiddel totdat al het zichtbare vuil is verwijderd.
 2. Verwijder alle resten reinigingsmiddel met een schone vochtige doek.
 3. Droog af met een schone zachte doek.

6.4 Smering

Indien nodig kunnen de scharnierpunten worden besproeid met een smeermiddel op siliconenbasis.

7 Na gebruik

7.1 Afvalverwerking

Wij hopen dat u voldoende milieubewust bent om dit product na de levensduur naar een afvalverwerkingsstation te brengen.

De afvalverwerking moet voldoen aan de toepasselijke wet- en regelgevingen voor het betreffende land.

7.2 Hergebruiken



WAARSCHUWING!

Gevaar voor lichamelijk letsel

Om letsel te voorkomen bij het overdragen van het product aan een andere gebruiker:

- Laat een dealer het product altijd inspecteren op schade vóór de overdracht.
- Gebruik het product niet als er schade is vastgesteld. Neem in plaats daarvan contact op met de dealer of Invacare voor onderhoud.

8 Technische Specificaties

8.1 Materialen



VOORZICHTIG!

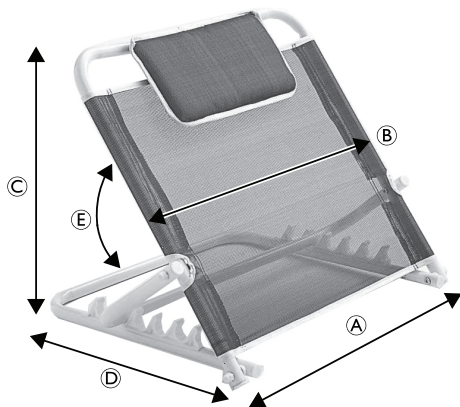
Risico op schade of lichamelijk letsel

De gebruikte materialen zijn niet brandwerend. Ontstekingsbronnen kunnen brand of vuur veroorzaken.

- De rugleuningsteun moet op een veilige afstand van mogelijke ontstekingsbronnen (zoals een kachel of open haard) worden geplaatst.
- Het is de patiënt en begeleiders niet toegestaan om te roken tijdens het gebruik of de bediening van de rugleuningsteun.
- De rugleuningsteun mag niet boven of op een warmtebron worden gelegd (zoals een kachel, fornuis of open haard).

Framemateriaal	Staal
Stofmateriaal	PVC en polyester

8.2 Afmetingen en gewichten



Afmetingen (mm)		
(A)	Totale breedte	615
(B)	Breedte rugleuningsteun	555
(C)	Maximale hoogte rugleuningsteun	585
(D)	Lengte van onderstel	510
(E)	Hoek rugleuningsteun	25° — 75°

Gewicht [kg]	
Gewicht rugleuningsteun	3
Maximaal gebruikersgewicht	100

1 Geral

1.1 Introdução

Este manual de utilização contém informações importantes sobre o manuseamento do produto. Para garantir a segurança durante a utilização do produto, leia atentamente o manual de utilização e siga as instruções de segurança.

Utilize este produto apenas se tiver lido e compreendido este manual. Procure aconselhamento adicional junto de um profissional de saúde que esteja familiarizado com a sua condição médica e esclareça quaisquer questões relativas à utilização correta e ao ajuste necessário com o profissional de saúde.

A Invacare reserva-se o direito de alterar as especificações do produto sem aviso prévio.

Antes de ler este documento, certifique-se de que tem a versão mais recente. A versão mais recente está disponível no site da Invacare, em formato PDF.

Se o tamanho do tipo de letra no documento impresso for difícil de ler, pode transferir uma versão em PDF do manual a partir do site. A imagem do PDF pode ser ajustada no ecrã para um tamanho de tipo de letra que lhe seja mais cómodo.

Para obter mais informações sobre o produto, por exemplo, avisos de segurança de produtos e retiradas de produtos do mercado, contacte o seu distribuidor da Invacare. Consulte os endereços no final deste documento.

Em caso de incidente grave com o produto, deve informar o fabricante e as autoridades competentes do seu país.

1.2 Símbolos neste documento

Este documento inclui símbolos e palavras de sinalização que se aplicam a riscos ou práticas perigosas que podem resultar em lesões pessoais ou danos materiais. Consulte as informações abaixo para obter as definições das palavras de sinalização.



ATENÇÃO

Indica uma situação perigosa que, se não for evitada, poderá resultar em morte ou em lesão grave.



CUIDADO

Indica uma situação perigosa que, se não for evitada, poderá resultar em lesões menores ou ligeiras.



AVISO

Indica uma situação perigosa que, se não for evitada, poderá resultar em danos à propriedade.



Sugestões e recomendações

Fornece sugestões, recomendações e informações úteis para uma utilização eficiente e isenta de problemas.

Outros símbolos

(Não se aplica a todos os manuais)



Responsável no Reino Unido

Indica que um produto não foi fabricado no Reino Unido.



Pessoa e três setas

Indica regras de reciclagem e separação (apenas relevante em França).

1.3 Vida útil

A vida útil prevista deste produto é de cinco anos, quando o mesmo é utilizado diariamente e em conformidade com as instruções de segurança, intervalos de manutenção e utilização correcta indicados neste manual. A vida útil efectiva pode variar de acordo com a frequência e intensidade de utilização.

1.4 Limitação de responsabilidade

A Invacare não aceita a responsabilidade por danos decorrentes de:

- Incumprimento das instruções presentes no manual de utilização
- Utilização incorreta
- Desgaste natural devido ao uso
- Montagem ou preparação incorreta pelo comprador ou por terceiros
- Modificações técnicas
- Modificações não autorizadas e/ou utilização de peças sobressalentes desadequadas

1.5 Informações da garantia

Facultamos uma garantia de fabrico para o produto, em conformidade com os nossos Termos e Condições Gerais de Compra nos respetivos países.

As reclamações de garantia só podem ser realizadas através do fornecedor ao qual o produto foi adquirido.

1.6 Conformidade

A qualidade é fundamental para o funcionamento da empresa, estando em conformidade com a norma ISO 13485.

Este produto apresenta a marcação CE, em conformidade com o Regulamento de dispositivos médicos 2017/745, Classe I.

Este produto apresenta a marca UKCA, em conformidade com a Parte II do regulamento UK MDR 2002 (atualizado) para Classe I do Reino Unido.

Temos empreendido um esforço contínuo para reduzir ao mínimo o impacto local e global da empresa no ambiente.

Apenas utilizamos materiais e componentes que cumprem a diretiva REACH.

2 Segurança

2.1 Advertências gerais



ATENÇÃO!

Risco de lesão ou danos

A utilização incorreta deste produto pode causar lesões ou danos.

- Não utilize este produto ou qualquer equipamento opcional disponível sem primeiro ler e compreender estas instruções e todo o material de instrução adicional, assim como os manuais de utilização ou os folhetos de instruções fornecidos com este produto ou com equipamento opcional. Se não compreender as advertências, os avisos ou as instruções, contacte um profissional de cuidados de saúde, um técnico qualificado ou um fornecedor Invacare antes de tentar utilizar este produto.
- Não faça quaisquer modificações nem alterações não autorizadas ao produto.
- Não exceda a carga máxima ilustrada na etiqueta do produto.
- Não utilize nem armazene o produto no exterior.

2.2 Rótulos e símbolos no produto

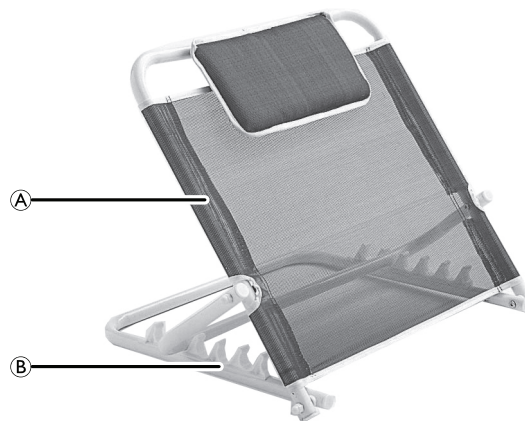
Rótulo do produto



Símbolos

	Conformidade Europeia		Avaliação de conformidade do Reino Unido
	Dispositivo médico		Número de lote
	Fabricante		Data de fabrico
	Número de referência		Peso máximo do utilizador
	Ler o manual de utilização		Identificador Único do Dispositivo

3 Material incluído na entrega



- (A) Suporte
- (B) Ranhuras de posição

4 Utilização prevista

Trata-se de um encosto manual, que pode ser colocado numa cama e, em seguida, apoiar o utilizador numa posição semideitada/sentada.

Utilização prevista

O suporte do encosto destina-se a:

Pessoas que necessitam de apoio ao sentar-se na cama ou que não podem estar deitadas por motivos médicos.

Utilização em camas standard em ambientes domésticos e de cuidados ao domicílio.

O suporte do encosto NÃO se destina a:

Crianças com idade inferior a 12 anos ou pacientes psiquiátricos.

Utilização numa cama com encosto ajustável.

Utilizadores previstos

O suporte de encosto destina-se a utilizadores adultos com uma altura igual ou superior a 146 cm, um peso igual ou superior a 40 kg e um índice de massa corporal (IMC) igual ou superior a 17.

Indicações

Pode ser utilizado por pessoas que precisam de apoio para manter uma posição sentada na cama. Tal pode ser devido à idade ou debilidade geral por motivos médicos.

Contraindicações

Não existem contra-indicações conhecidas se o suporte de encosto for utilizado conforme previsto.

5 Utilização

5.1 Informações gerais de segurança



CUIDADO!

Risco de lesão ou danos

A utilização do produto com peças danificadas pode resultar na avaria do produto, causando lesões no utilizador e/ou no prestador de cuidados.

- Verifique se existem danos em TODOS os componentes e teste os componentes antes da utilização. Em caso de danos, ou se o produto não estiver a funcionar corretamente, contacte o seu fornecedor Invacare para receber instruções.

5.2 Instalar o suporte do encosto

Coloque o suporte do encosto na cabeceira da cama. O apoio do encosto pode ser utilizado por cima ou por baixo do colchão, dependendo do tipo de colchão utilizado.



AVISO!

Qualquer dispositivo ou componente utilizado em combinação com o dispositivo pode afetar o funcionamento e a segurança do produto. Se o apoio do encosto não estiver instalado corretamente, pode cair causando danos no produto.

- Não instale o apoio do encosto numa cama com encosto ajustável.
- Certifique-se de que a largura mínima da cama onde o produto será montado é, no mínimo, de 80 cm.
- Certifique-se de que o produto está centrado na cama e que não existem obstáculos ao seu movimento.
- Utilize o produto apenas para suporte do encosto; o utilizador não deve sentar-se no suporte do encosto.

Ajustar o ângulo do suporte do encosto



ATENÇÃO!

Risco de danos pessoais

Existe um risco de apesamento ou esmagamento durante o ajuste do suporte do encosto.

- Preste atenção aos seus dedos.
- O suporte do encosto deve ser ajustado apenas quando o utilizador não estiver a utilizar o produto.
- O suporte não deve ser colocado fora de uma das cinco ranhuras de posição.

Para ajustar o ângulo de 25° a 75°, mova o suporte entre as cinco ranhuras de posição.



6 Manutenção

6.1 Inspeções diárias



ATENÇÃO!

Risco de lesão ou danos

Peças danificadas ou desgastadas podem comprometer a segurança do suporte do encosto.

- O suporte do encosto deve ser verificado sempre que for utilizado.
- Não utilize o suporte do encosto se encontrar danos ou se tiver dúvidas sobre a segurança de qualquer das suas peças. Contacte o fornecedor Invacare imediatamente e certifique-se de que o suporte do encosto não é utilizado até ser reparado.
- Verifique periodicamente a estabilidade e a rigidez do produto e, onde aplicável, confira se os parafusos estão apertados.

6.2 Intervalos de limpeza



AVISO!

A limpeza regular melhora o funcionamento correto, aumenta a vida útil e evita a contaminação.


Limpe o produto:

- regularmente enquanto está a ser utilizado,
- antes e depois de qualquer operação de assistência,
- depois de ter estado em contacto com quaisquer fluidos corporais
- e antes da sua utilização por um novo utilizador.

6.3 Instruções de limpeza

Todos os componentes

- Agente de limpeza: Recomendamos a utilização de um detergente suave com pH neutro ou próximo do neutro (5-9).

 Podem ser utilizados produtos de consumo disponíveis comercialmente, como detergente para lavagem manual de louça ou produtos de limpeza multiusos. Leia as instruções na etiqueta do agente de limpeza e utilize-o na concentração indicada.

- Temperatura máx. da água: 40 °C
- Limpe bem as superfícies com um pano macio e ligeiramente humedecido com solução de detergente até remover toda a sujidade visível.
 - Remova todos os resíduos de detergente com um pano húmido e limpo.
 - Seque com um pano macio e limpo.

6.4 Lubrificação

Se necessário, as articulações podem ser pulverizadas com um lubrificante à base de silicone.

7 Após a utilização

7.1 Eliminação de resíduos

Seja amigo do ambiente e recicle este produto no fim da respectiva vida útil através das instalações de reciclagem existentes.

A eliminação de resíduos deve cumprir as leis e regulamentos aplicáveis à gestão de resíduos em cada país.

7.2 Reutilização



ATENÇÃO!

Risco de lesões

Para evitar lesões durante a transferência do produto para um utilizador diferente:

- Antes da transferência, consulte sempre um fornecedor que este inspecione o produto.
- Se forem detetados danos, não utilize o produto. Contacte um fornecedor ou a Invacare para obter assistência.

8 Características Técnicas

8.1 Materiais



CUIDADO!

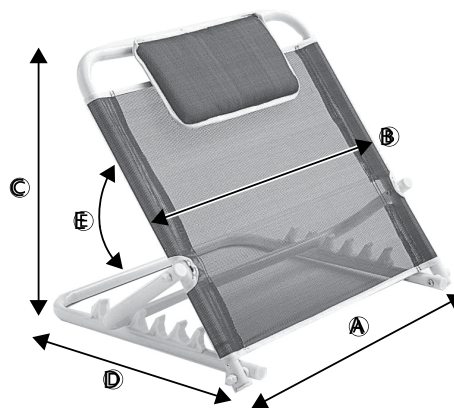
Risco de lesão ou danos

Os materiais utilizados não são retardadores de chama. As fontes de ignição podem causar queimaduras ou incêndio.

- Tem de existir um espaço de segurança entre o suporte do encosto e possíveis fontes de ignição (aquecedor, lareira, etc.)
- O paciente e os assistentes não podem fumar enquanto utilizam ou operam o suporte do encosto.
- O suporte do encosto não pode ser colocado sobre fontes de calor (aquecedor, fogão, lareira, etc.).

Material do chassis	Aço
Material do tecido	PVC e poliéster

8.2 Dimensões e pesos



Dimensões [mm]		
A	Largura total	615
B	Largura do suporte do encosto	555
C	Altura máxima do suporte do encosto	585
D	Comprimento da base	510
E	Ângulo do suporte do encosto	25° — 75°

Peso [kg]	
Peso do suporte do encosto	3
Peso máximo do utilizador	100

**United Kingdom & Ireland:**

Invacare Limited
Pencoed Technology Park, Pencoed
Bridgend CF35 5AQ
Tel: (44) (0) 1656 776 200
uk@invacare.com
www.invacare.co.uk

Belgium & Luxemburg:

Invacare nv
Autobaan 22
B-8210 Loppem
Tel: (32) (0)50 83 10 10
Fax: (32) (0)50 83 10 11
marketingbelgium@invacare.com
www.invacare.be

France:

Invacare Poirier SAS
Route de St Roch
F-37230 Fondettes
Tel: (33) (0)2 47 62 64 66
contactfr@invacare.com
www.invacare.fr

Italia:

Invacare Mecc San s.r.l.,
Via Marco Corner, 19
I-36016 Thiene (VI)
Tel: (39) 0445 38 00 59
servizioclienti@invacare.com
www.invacare.it

España:

Invacare S.A.
Avenida del Oeste, 50 – 1º-1ª
Valencia-46001
Tel: (34) 972 493 214
contactsp@invacare.com
www.invacare.es

Nederland:

Invacare BV
Galvanistraat 14-3
NL-6716 AE Ede
Tel: (31) (0)318 695 757
nederland@invacare.com
www.invacare.nl

Portugal:

Invacare Lda
Rua Estrada Velha, 949
P-4465-784 Leça do Balio
Tel: (+351) 225 193 360
portugal@invacare.com
www.invacare.pt

Suomi:

Camp Mobility
Patamäenkatu 5, 33900 Tampere
Puhelin 09-35076310
info@campmobility.fi
www.campmobility.fi



Invacare Portugal, Lda
Rua Estrada Velha 949
4465-784 Leça do Balio
Portugal



Invacare UK Operations Limited
Pencoed Technology Park, Pencoed
Bridgend CF35 5AQ
UK

